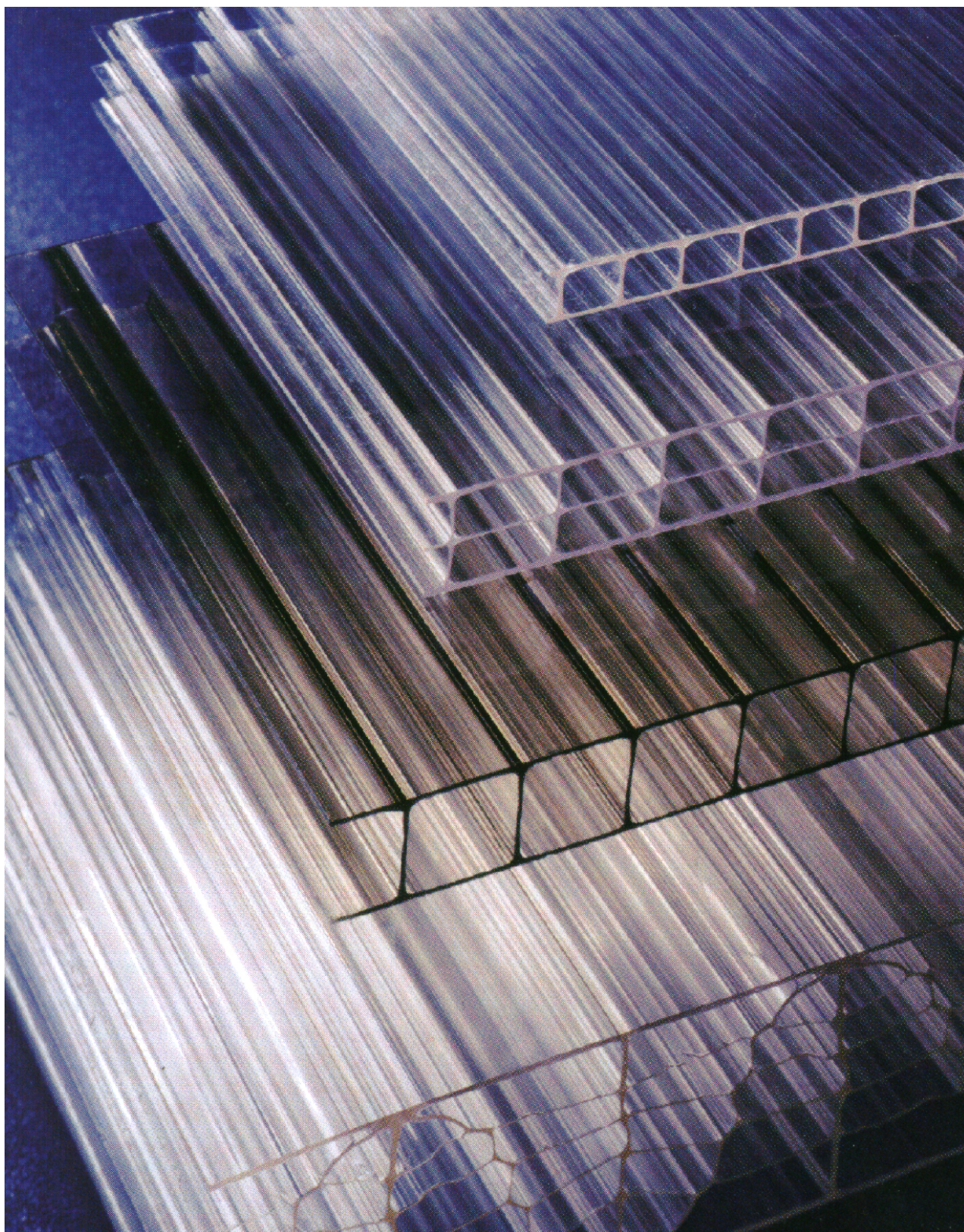


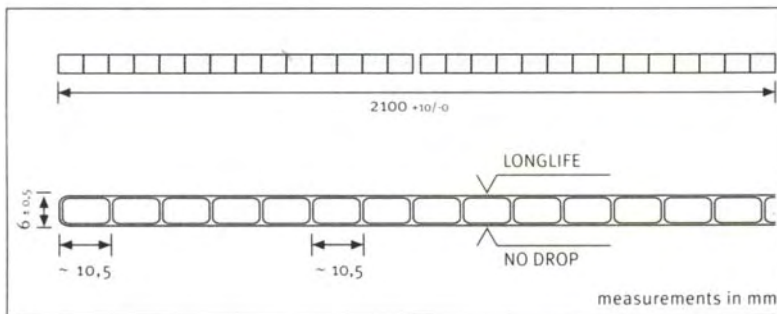


ИНСТРУКЦИЯ ПО МОНТАЖУ ЛИСТОВ МНОГОСЛОЙНОГО ПОЛИКАРБОНАТА



Многослойные (сотовые) листы из поликарбоната Makrolon® multi longlife 2/6 – 10.5

| Технические данные (приведенные цифры используйте как образец) | |
|---|--------------------------------------|
| Плотность | 1,3 кг/м ² |
| Ширина листа | 2100 мм |
| Имеющиеся в наличии | от 2000 мм до 12000 мм |
| Минимально допустимый радиус изгиба в холодном состоянии | 900 мм |
| Коэффициент светопропускания T _{D6S} | прозрачный 4099 - 81 % |
| Теплопередача g | прозрачный 4099 - 78 % |
| k-значение k ~k _F | 3,6 Вт/м ² *К |
| Коэффициент теплового расширения α | 0.065 мм/м °С |
| Возможное расширение из-за нагрева и влажности | 3 мм/м |
| Макс постоянная температура работы без нагрузки | 120 °С |
| Коэффициент шумопонижения | > 17 Дб |
| Огнестойкость | B1 (DIN 4102) M2 (NF92501/505) |



Ответственность за продукцию:

Данная информация и наши технические рекомендации - устные, письменные или в виде испытаний - даются в честном порядке, но без гарантии. Это же относится и к той части, где затрагиваются права собственности третьих сторон. Наша рекомендация не освобождает вас от обязательства по проверке приведенной здесь информации, - особенно той, что приводится в наших перечнях по безопасности и техническим данным, - а также по испытанию продукции на предмет пригодности для определенных процессов и применения. Применение, использование и обработка нашей продукции и продукции, изготовленной вами на основе наших технических рекомендаций, находятся вне нашего контроля и, поэтому полностью лежат на вашей ответственности. Наша продукция продается в соответствии с действующим вариантом наших общих условий по продаже и доставке.

Многослойные листы изготовлены из светопропускающего, погодостойкого поликарбоната фирмы Bayer. Лист ударопрочный и чрезвычайно легкий в использовании.

Он подходит для теплоизоляционного остекления фабрик, спортивных залов и оранжерей, а так же для частных сооружений или как вторичное остекление, которое может быть подвергнуто ударной нагрузке. Многослойный лист можно изгибать в холодном состоянии, например, для остекления туннелеобразных оранжерей или для фонарей верхнего освещения в залах и на заводах. Выпускаемая ширина листов составляет 2100 мм и это очень удобно для раскрытия на секции. На верхнюю сторону листа нанесено методом соэкструзии специальное защитное покрытие от УФ-излучения. Это делает материал очень стойким к погодным условиям. На материал торговой марки Makrolon предоставляется гарантия до 5 лет. В упакованном состоянии на стороне с защитой от УФ-лучей наклеена пленка с надписями (красной полосой). На другой стороне надписей на упаковочной пленке нет.

При наличии на листе водоотталкивающего (no drop) покрытия, он устанавливается данным покрытием вниз. Это обеспечивает распределение конденсата на поверхности листа не в виде пленки (туман), а в виде образования мелких капелек равномерно стекающих вниз, т.е. освещение в помещениях остается неизменным. Водоотталкивающая поверхность защищена специальным покрытием, нанесенным при изготовлении. Чтобы активизировать водоотталкивающий эффект на поверхности защитное покрытие с нее необходимо смыть губкой с водой в ручную, или при помощи шланга. При высокой конденсации влаги в помещении, покрытие смывается само.

Многослойные (сотовые) листы из поликарбоната Makrolon® multi longlife 2/6 – 10.5

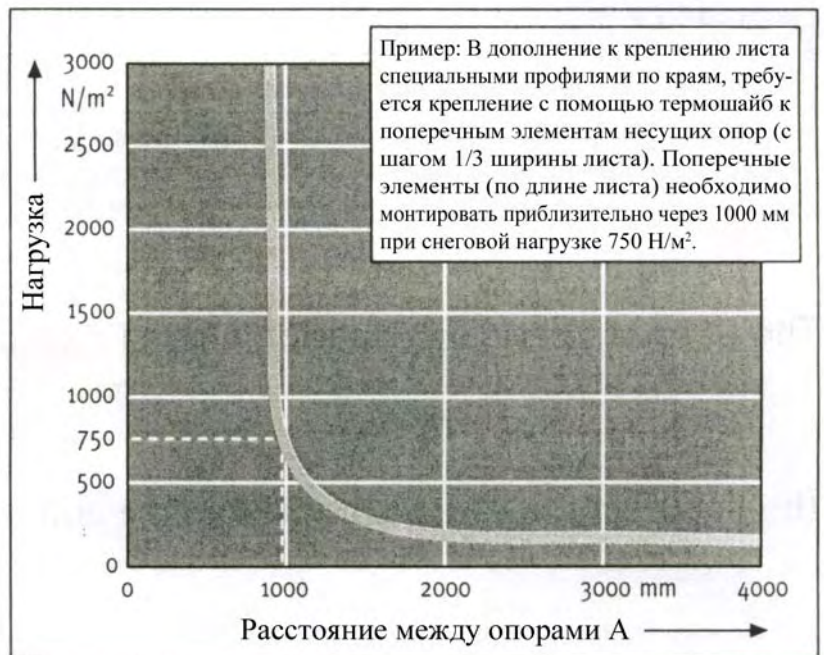
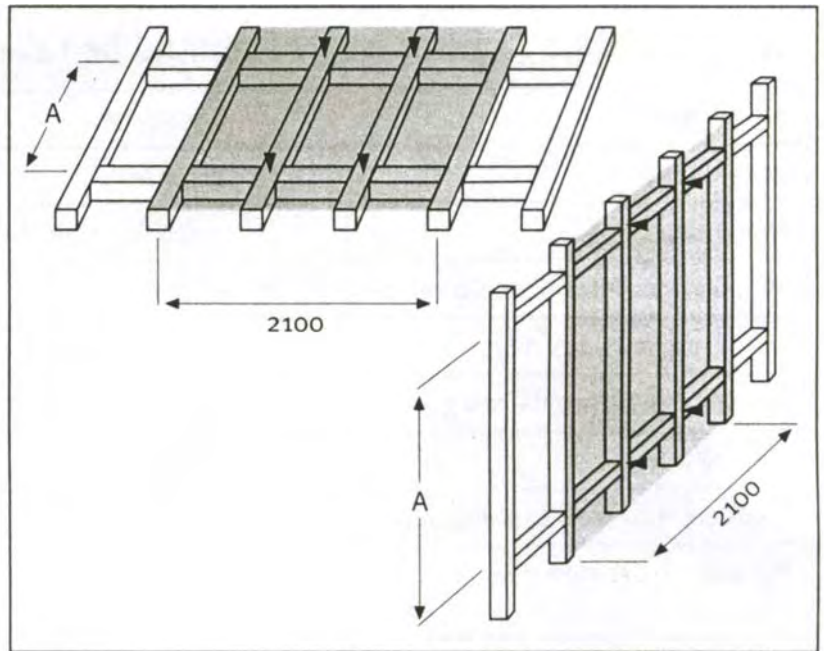
Если многослойные листы применяются в качестве кровельных материалов или ограждающих конструкций, ветровые и снеговые нагрузки должны сдерживаться соответствующей нижней несущей конструкцией. В качестве защиты от отрыва листа засасывающим ветром должны быть точно установлены кнопки (термошайбы). Они должны быть диаметром не менее 30 мм и располагаться, как это показано стрелками-маркерами на эскизе. Размер А для многослойных листов между поперечными опорами несущей конструкции можно взять из диаграммы. Пожалуйста, обратите внимание на допустимые нагрузки.

При проектировании и монтаже остекления крыш с арочным сводом, пожалуйста, обратите внимание на минимально допустимый радиус изгиба и допустимую снеговую нагрузку на лист. Подходящие данные можно взять из диаграммы.

Диаграмма показывает минимально допустимый радиус изгиба и снеговую нагрузку на поверхность листа, который крепиться по краям (с двух сторон) и по центру специальным алюминиевым (металлическим) профилем на расстояние приблизительно 0,7 м (4 несущих опоры) и зафиксирован на поперечном нижнем ребре.

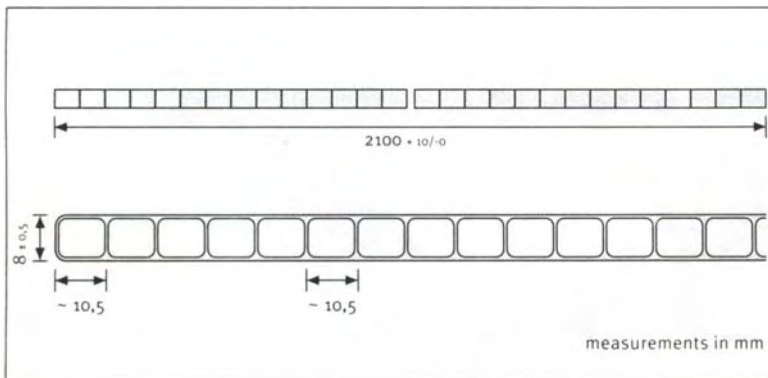
Для нижегородского региона рекомендуем производить расчеты исходя из:

- снеговой нагрузки 150-210 кг/м² в проекции на плоскость;
- ветровой нагрузки 40-80 кг/м².



Многослойные (сотовые) листы из поликарбоната Makrolon® multi longlife 2/8 – 10.5

| Технические данные (приведенные цифры используйте как образец) | |
|---|--------------------------------|
| Плотность | 1,5 кг/м ² |
| Ширина листа | 2100 мм |
| Имеющиеся в наличии | от 2000 мм до 12000 мм |
| Минимально допустимый радиус изгиба в холодном состоянии | 1200 мм |
| Коэффициент светопропускания T _{D65} | прозрачный 4099 - 81 % |
| Теплопередача g | прозрачный 4099 - 72 % |
| к-значение k ~k _F | 3,3 Вт/м ² *К |
| Коэффициент теплового расширения а | 0.065 мм/м °С |
| Возможное расширение из-за нагрева и влажности | 3 мм/м |
| Макс постоянная температура работы без нагрузки | 120 °С |
| Коэффициент шумопоniżения | > 19 Дб |
| Огнестойкость | B1 (DIN 4102) M2 (NF16-101) |



Ответственность за продукцию:

Данная информация и наши технические рекомендации - устные, письменные или в виде испытаний - даются в честном порядке, но без гарантии. Это же относится и к той части, где затрагиваются права собственности третьих сторон. Наша рекомендация не освобождает вас от обязательства по проверке приведенной здесь информации, - особенно той, что приводится в наших перечнях по безопасности и техническим данным, - а также по испытанию продукции на предмет пригодности для определенных процессов и применения. Применение, использование и обработка нашей продукции и продукции, изготовленной вами на основе наших технических рекомендаций, находятся вне нашего контроля и, поэтому полностью лежат на вашей ответственности. Наша продукция продается в соответствии с действующим вариантом наших общих условий по продаже и доставке.

Многослойные листы изготовлены из светопропускающего, погодостойкого поликарбоната фирмы Bayer. Лист ударопрочный и чрезвычайно легкий в использовании.

Он подходит для теплоизоляционного остекления фабрик, спортивных залов и оранжерей, а так же для частных сооружений или как вторичное остекление, которое может быть подвергнуто ударной нагрузке. Многослойный лист можно изгибать в холодном состоянии, например, для остекления туннелеобразных оранжерей или для фонарей верхнего освещения в залах и на заводах. Выпускаемая ширина листов составляет 2100 мм и это очень удобно для раскрыя на секции. На верхнюю сторону листа нанесено методом соэкструзии специальное защитное покрытие от УФ-излучения. Это делает материал очень стойким к погодным условиям. На материал торговой марки Makrolon предоставляется гарантия до 5 лет. В упакованном состоянии на стороне с защитой от УФ-лучей наклеена пленка с надписями (красной полосой). На другой стороне надписей на упаковочной пленке нет.

При наличии на листе водоотталкивающего (no drop) покрытия, он устанавливается данным покрытием вниз. Это обеспечивает распределение конденсата на поверхности листа не в виде пленки (туман), а в виде образования мелких капелек равномерно стекающих вниз, т.е. освещение в помещениях остается неизменным. Водоотталкивающая поверхность защищена специальным покрытием, нанесенным при изготовлении. Чтобы активизировать водоотталкивающий эффект на поверхности защитное покрытие с нее необходимо смыть губкой с водой в ручную, или при помощи шланга. При высокой конденсации влаги в помещении, покрытие смывается само.

Многослойные (сотовые) листы из поликарбоната Makrolon® multi longlife 2/8 – 10.5

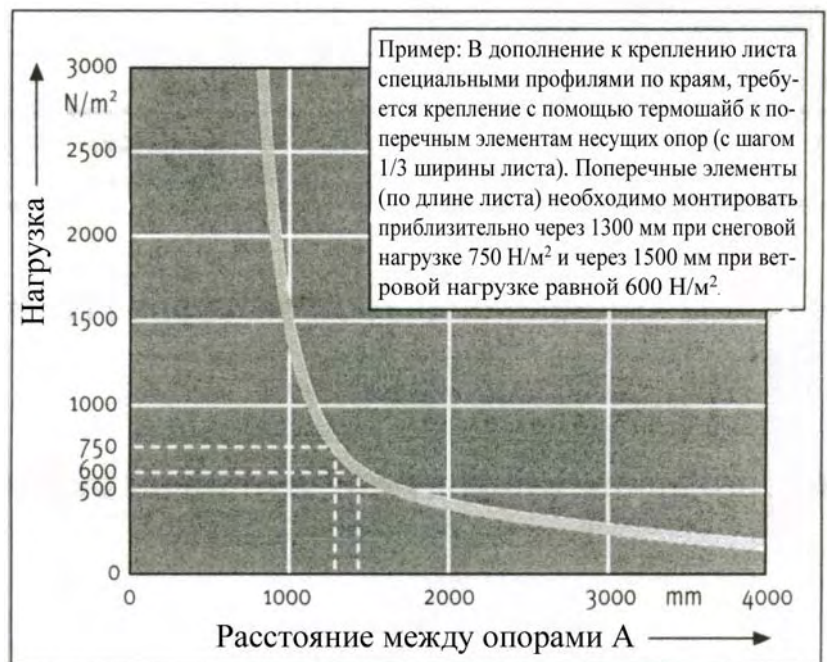
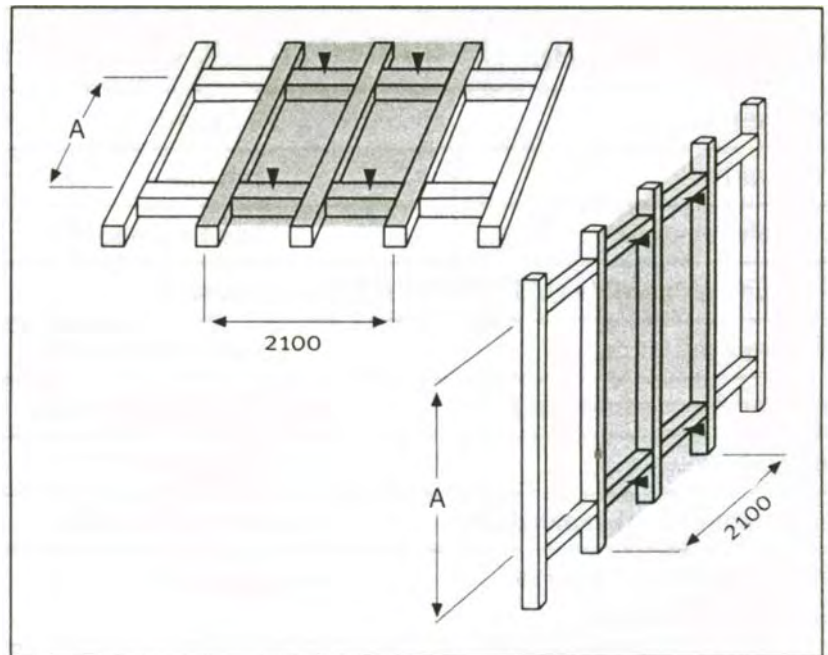
Если многослойные листы применяются в качестве кровельных материалов или ограждающих конструкций, ветровые и снеговые нагрузки должны сдерживаться соответствующей нижней несущей конструкцией. В качестве защиты от отрыва листа засасывающим ветром должны быть точно установлены кнопки (термошайбы). Они должны быть диаметром не менее 30 мм и располагаться, как это показано стрелками-маркерами на эскизе. Размер А для многослойных листов между поперечными опорами несущей конструкции можно взять из диаграммы. Пожалуйста, обратите внимание на допустимые нагрузки.

При проектировании и монтаже остекления крыш с арочным сводом, пожалуйста, обратите внимание на минимально допустимый радиус изгиба и допустимую снеговую нагрузку на лист. Подходящие данные можно взять из диаграммы.

Диаграмма показывает минимально допустимый радиус изгиба и снеговую нагрузку на поверхность листа, который крепиться по краям (с двух сторон) и по центру специальным алюминиевым (металлическим) профилем на расстояние приблизительно 1 м (3 несущих опоры) и зафиксирован на поперечном нижнем ребре.

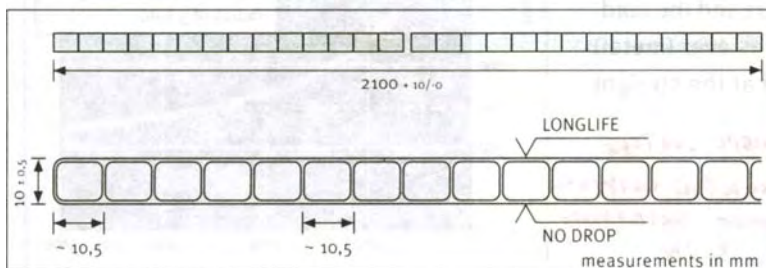
Для нижегородского региона рекомендуем производить расчеты исходя из:

- снеговой нагрузки 150-210 кг/м² в проекции на плоскость;
- ветровой нагрузки 40-80 кг/м².



Многослойные (сотовые) листы из поликарбоната Makrolon® multi longlife 2/10 – 10.5

| Технические данные (приведенные цифры используйте как образец) | |
|---|--|
| Плотность | 1.7 кг/м ² |
| Ширина листа | 2100 мм |
| Имеющиеся в наличии | от 2000 мм до 12000 мм |
| Минимально допустимый радиус изгиба в холодном состоянии | 1500 мм |
| Коэффициент светопропускания T _{D65} | прозрачный 4099 - 80 % белый 4145 - 62 % бронзовый 4850 - 56 % |
| Теплопередача g | прозрачный 4099 - 75 % белый 4145 - 63 % бронзовый 4850 - 63 % |
| к-значение k ~ k _F | 3,1 Вт/м ² *К |
| Коэффициент теплового расширения а | 0.065 мм/м °С |
| Возможное расширение из-за нагрева и влажности | 3 мм/м |
| Макс постоянная температура работы без нагрузки | 120 °С |
| Коэффициент шумопоniżения | > 20 Дб |
| Огнестойкость | B2 (DIN 4102) Class 1 (BS 476,part 7) M2 (NF P92501/505) |
| Тест на ударную нагрузку от мяча (DIN 18032, | прошел (включая хоккейный мяч) |



Ответственность за продукцию:

Данная информация и наши технические рекомендации- устные, письменные или в виде испытаний- даются в честном порядке, но без гарантии. Это же относится и к той части, где затрагиваются права собственности третьих сторон. Наша рекомендация не освобождает вас от обязательства по проверке приведенной здесь информации,- особенно той, что приводится в наших перечнях по безопасности и техническим данным,- а также по испытанию продукции на предмет пригодности для определенных процессов и применения. Применение, использование и обработка нашей продукции и продукции, изготовленной вами на основе наших технических рекомендаций, находятся вне нашего контроля и, поэтому полностью лежат на вашей ответственности. Наша продукция продается в соответствии с действующим вариантом наших общих условий по продаже и доставке.

Многослойные листы изготовлены из светопропускающего, погодостойкого поликарбоната фирмы Bayer. Лист ударопрочный и чрезвычайно легкий в использовании.

Он подходит для теплоизоляционного остекления фабрик, спортивных залов и оранжерей, а так же для частных сооружений или как вторичное остекление, которое может быть подвергнуто ударной нагрузке. Многослойный лист можно изгибать в холодном состоянии, например, для остекления туннелеобразных оранжерей или для фонарей верхнего освещения в залах и на заводах. Выпускаемая ширина листов составляет 2100 мм и это очень удобно для раскрытия на секции. На верхнюю сторону листа нанесено методом соэкструзии специальное защитное покрытие от УФ-излучения. Это делает материал очень стойким к погодным условиям. На материал торговой марки Makrolon предоставляется гарантия до 5 лет. В упакованном состоянии на стороне с защитой от УФ-лучей наклеена пленка с надписями (красной полосой). На другой стороне надписей на упаковочной пленке нет.

При наличии на листе водоотталкивающего (no drop) покрытия, он устанавливается данным покрытием вниз. Это обеспечивает распределение конденсата на поверхности листа не в виде пленки (туман), а в виде образования мелких капелек равномерно стекающих вниз, т.е. освещение в помещениях остается неизменным. Водоотталкивающая поверхность защищена специальным покрытием, нанесенным при изготовлении. Чтобы активизировать водоотталкивающий эффект на поверхности защитное покрытие с нее необходимо смыть губкой с водой в ручную, или при помощи шланга. При высокой конденсации влаги в помещении, покрытие смывается само.

Многослойные (сотовые) листы из поликарбоната Makrolon® multi longlife 2/10 – 10.5

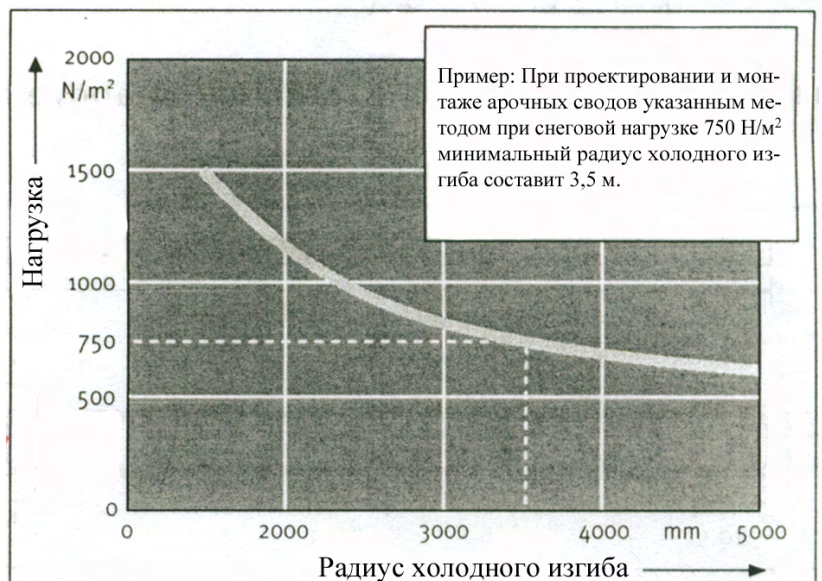
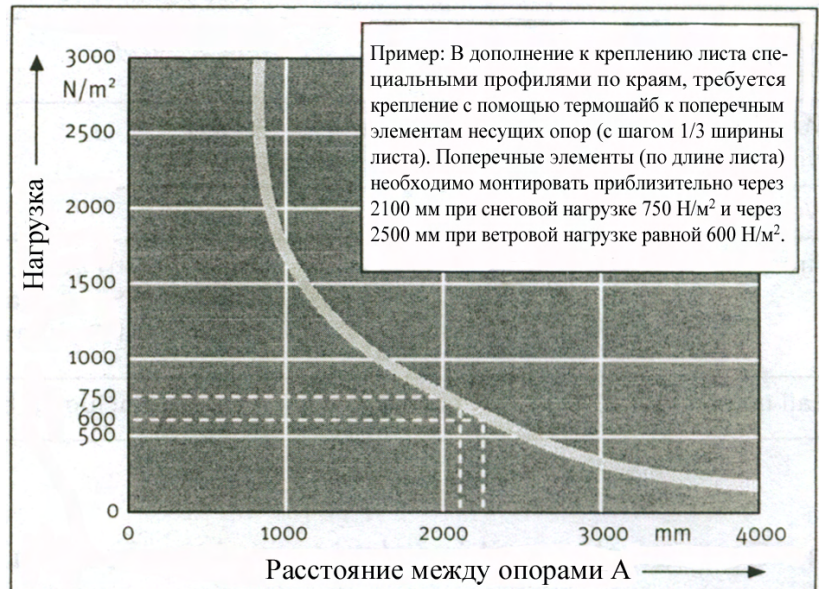
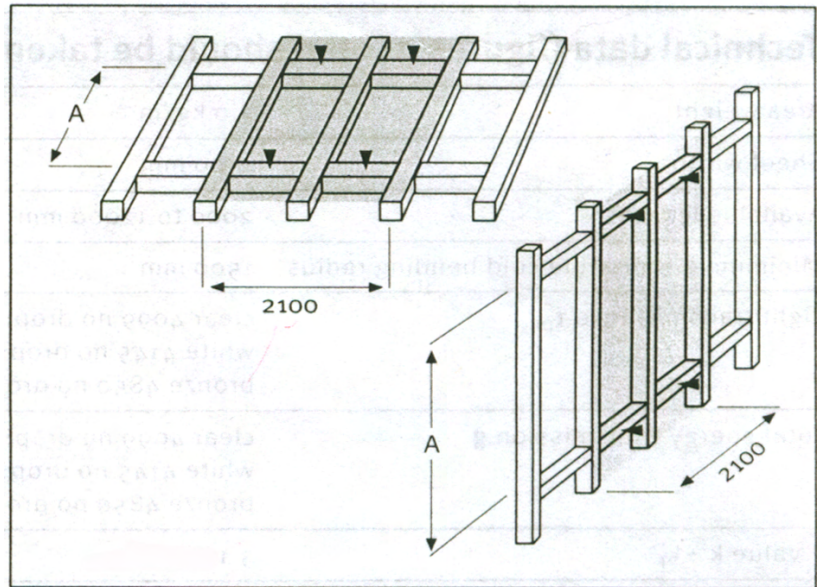
Если многослойные листы применяются в качестве кровельных материалов или ограждающих конструкций, ветровые и снеговые нагрузки должны сдерживаться соответствующей нижней несущей конструкцией. В качестве защиты от отрыва листа засасывающим ветром должны быть точно установлены кнопки (термошайбы). Они должны быть диаметром не менее 30 мм и располагаться, как это показано стрелками-маркерами на эскизе. Размер А для многослойных листов между поперечными опорами несущей конструкции можно взять из диаграммы. Пожалуйста, обратите внимание на допустимые нагрузки.

При проектировании и монтаже остекления крыш с арочным сводом, пожалуйста, обратите внимание на минимально допустимый радиус изгиба и допустимую снеговую нагрузку на лист. Подходящие данные можно взять из диаграммы.

Диаграмма показывает минимально допустимый радиус изгиба и снеговую нагрузку на поверхность листа, который крепится по краям (с двух сторон) и по центру специальным алюминиевым (металлическим) профилем на расстояние приблизительно 1 м (3 несущих опоры) и зафиксирован на поперечном нижнем ребре.

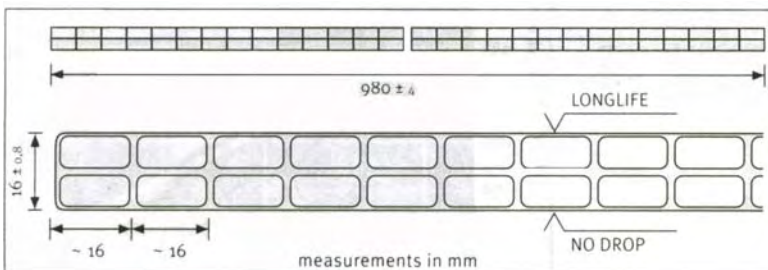
Для нижегородского региона рекомендуем производить расчеты исходя из:

- снеговой нагрузки 150-210 кг/м² в проекции на плоскость;
- ветровой нагрузки 40-80 кг/м².



Многослойные (сотовые) листы из поликарбоната Makrolon® multi longlife 3/16 – 16

| Технические данные (приведенные цифры используйте как образец) | |
|---|---|
| Плотность | 2,8 кг/м ² |
| Ширина листа | 2100 мм |
| Имеющиеся в наличии | от 2000 мм до 12000 мм |
| Минимально допустимый радиус изгиба в холодном состоянии | 2400 мм |
| Коэффициент светопропускания T _{D65} | прозрачный 4099 - 75 % прозрачный 4090 - 73 % белый 4145 - 51 % |
| Теплопередача g | прозрачный 4099 - 69 % прозрачный 4090 - 69 % белый 4145 - 54 % |
| к-значение k ~k _F | 2,4 Вт/м ² *К |
| Коэффициент теплового расширения а | 0.065 мм/м °С |
| Возможное расширение из-за нагрева и влажно- | 3 мм/м |
| Макс постоянная температура работы без нагрузки | 120 °С |
| Коэффициент шумопо- нижения | > 21 Дб |
| Огнестойкость | B2 (DIN 4102) B1 (BS 476, part 7) Class 1 (BS 476, part 7) |
| Тест на ударную нагрузку от мяча (DIN 18032, | прошел (включая хоккейный мяч) |



Ответственность за продукцию:

Данная информация и наши технические рекомендации- устные, письменные или в виде испытаний- даются в честном порядке, но без гарантии. Это же относится и к той части, где затрагиваются права собственности третьих сторон. Наша рекомендация не освобождает вас от обязательства по проверке приведенной здесь информации,- особенно той, что приводится в наших перечнях по безопасности и техническим данным,- а также по испытанию продукции на предмет пригодности для определенных процессов и применения. Применение, использование и обработка нашей продукции и продукции, изготовленной вами на основе наших технических рекомендаций, находятся вне нашего контроля и, поэтому полностью лежат на вашей ответственности. Наша продукция продается в соответствии с действующим вариантом наших общих условий по продаже и доставке.

Многослойные листы изготовлены из светопропускающего, погодостойкого поликарбоната фирмы Bayer. Лист ударопрочный и чрезвычайно легкий в использовании.

Он подходит для теплоизоляционного остекления фабрик, спортивных залов и оранжерей, а так же для частных сооружений или как вторичное остекление, которое может быть подвергнуто ударной нагрузке. Многослойный лист можно изгибать в холодном состоянии, например, для остекления туннелеобразных оранжерей или для фонарей верхнего освещения в залах и на заводах. Выпускаемая ширина листов составляет 2100 мм и это очень удобно для раскрытия на секции. На верхнюю сторону листа нанесено методом соэкструзии специальное защитное покрытие от УФ-излучения. Это делает материал очень стойким к погодным условиям. На материал торговой марки Makrolon предоставляется гарантия до 5 лет. В упакованном состоянии на стороне с защитой от УФ-лучей наклеена пленка с надписями (красной полосой). На другой стороне надписей на упаковочной пленке нет.

При наличии на листе водоотталкивающего (no drop) покрытия, он устанавливается данным покрытием вниз. Это обеспечивает распределение конденсата на поверхности листа не в виде пленки (туман), а в виде образования мелких капелек равномерно стекающих вниз, т.е. освещение в помещениях остается неизменным. Водоотталкивающая поверхность защищена специальным покрытием, нанесенным при изготовлении. Чтобы активировать водоотталкивающий эффект на поверхности защитное покрытие с нее необходимо смыть губкой с водой в ручную, или при помощи шланга. При высокой конденсации влаги в помещении, покрытие смывается само.

Многослойные (сотовые) листы из поликарбоната Makrolon® multi longlife 3/16 – 16

Если многослойные листы применяются в качестве кровельных материалов или ограждающих конструкций, ветровые и снеговые нагрузки должны сдерживаться соответствующей нижней несущей конструкцией. В качестве защиты от отрыва листа засасывающим ветром должны быть точно установлены кнопки (термошайбы). Они должны быть диаметром не менее 30 мм и располагаться, как это показано стрелками-маркерами на эскизе. Размер А для многослойных листов между поперечными опорами несущей конструкции можно взять из диаграммы. Пожалуйста, обратите внимание на допустимые нагрузки.

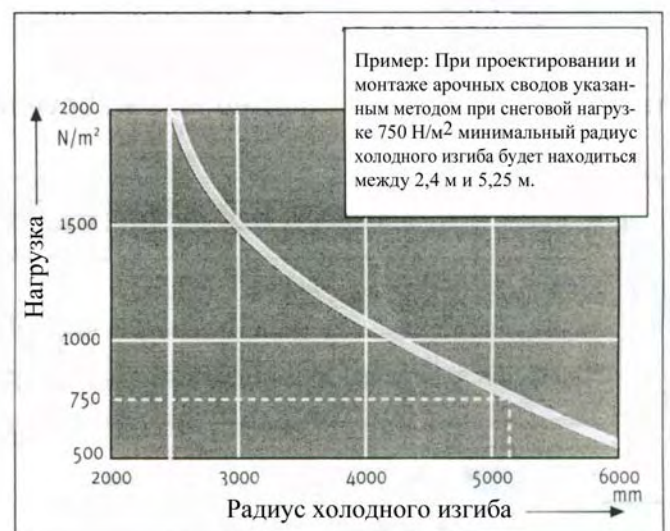
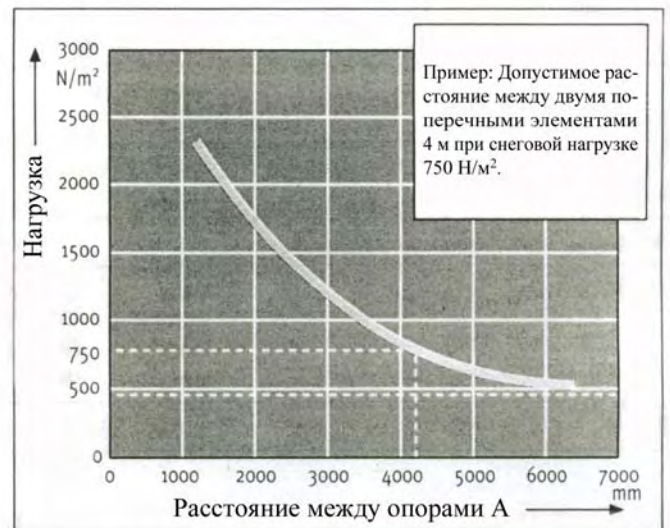
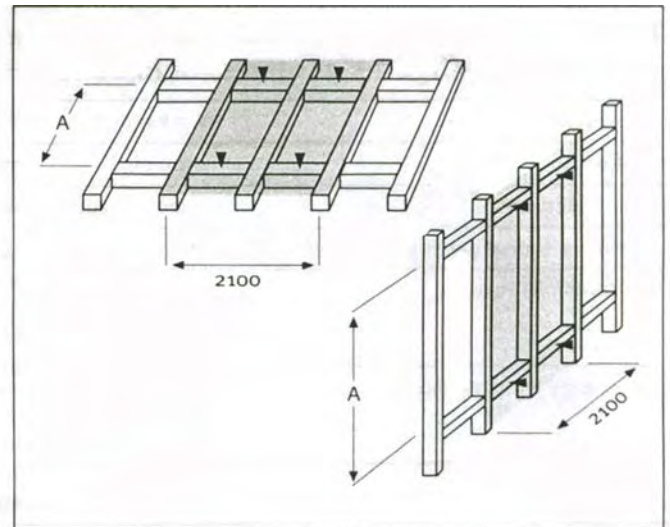
Диаграмма показывает минимально допустимый радиус изгиба и снеговую нагрузку на поверхность листа, который крепится по краям (на ширину не менее 20 мм) и по центру специальным алюминиевым (металлическим) профилем на расстояние около 1 м (3 несущих опоры). Если ширина крепления менее 20 мм, то соответственно должно уменьшаться расстояние между поперечными несущими опорами. Если лист используется как перегородка и испытывает только ветровые нагрузки, то расстояние между опорами можно увеличить на коэффициент 1,2.

При проектировании и монтаже остекления крыш с арочным сводом, пожалуйста, обратите внимание на минимально допустимый радиус изгиба и допустимую снеговую нагрузку на лист. Подходящие данные можно взять из диаграммы.

Диаграмма показывает минимально допустимый радиус изгиба и снеговую нагрузку на поверхность листа, который крепится по краям (с двух сторон) и по центру специальным алюминиевым (металлическим) профилем на расстояние приблизительно 1 м (3 несущих опоры) и зафиксирован на поперечном нижнем ребре.

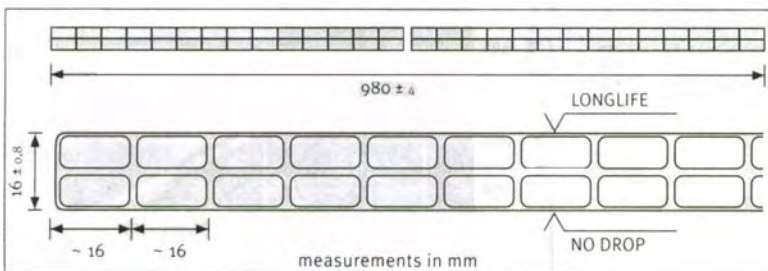
Для нижегородского региона рекомендуем производить расчеты исходя из:

- снеговой нагрузки 210 кг/м^2 ;
- ветровой нагрузки 40 кг/м^2 .



Многослойные (сотовые) листы из поликарбоната Makrolon® multi longlife 4/25 – 25

| Технические данные (приведенные цифры используйте как образец) | |
|---|---|
| Нагрузка на поверхность | 3,7 кг/м ² |
| Ширина листа | 980 мм |
| Имеющиеся в наличии | от 2000 мм до 11000 мм |
| Минимально допустимый радиус изгиба в холодном состоянии | 3750 мм |
| Коэффициент светопропускания T _{D65} | прозрачный 4099 - 68 % белый 4145 - 45 % бронзовый 4850 - 68 % |
| Теплопередача g | прозрачный 4099 - 62 % белый 4145 - 53 % бронзовый 4850 - 62 % |
| к-значение k ~k _F | 1,7 Вт/м ² *К |
| Коэффициент теплового расширения а | 0.065 мм/м °С |
| Возможное расширение из-за нагрева и влажно-Макс постоянная температура работы без нагрузки | 3 мм/м 120 °С |
| Коэффициент шумопоно- нижения | > 21 Дб |
| Огнестойкость | B2 (DIN 4102) B1 fbt 4090 (BS 476, part 7) Class 1 (BS 476, part 7) |
| Тест на ударную нагрузку от мяча (DIN 18032, | прошел (включая хоккейный мяч) |



Ответственность за продукцию:

Данная информация и наши технические рекомендации- устные, письменные или в виде испытаний- даются в честном порядке, но без гарантии. Это же относится и к той части, где затрагиваются права собственности третьих сторон. Наша рекомендация не освобождает вас от обязательства по проверке приведенной здесь информации,- особенно той, что приводится в наших перечнях по безопасности и техническим данным,- а также по испытанию продукции на предмет пригодности для определенных процессов и применения. Применение, использование и обработка нашей продукции и продукции, изготовленной вами на основе наших технических рекомендаций, находятся вне нашего контроля и, поэтому полностью лежат на вашей ответственности. Наша продукция продается в соответствии с действующим вариантом наших общих условий по продаже и доставке.

Многослойные листы изготовлены из светопропускающего, погодостойкого поликарбоната фирмы Bayer. Это гарантирует стойкость к воздействию града по внешней перегородке по крайней мере на 1,1 мм толщины. Лист ударопрочный и чрезвычайно легкий в использовании.

Только листы данной толщины удовлетворяют требованиям по теплоизоляции для жилых помещений установленным СНиП «Теплотехника».

Поэтому они лучше других, более тонких номиналов, подходят для теплоизоляционного остекления фабрик, спортивных залов и оранжерей, а так же для фонарей верхнего освещения залов и стадионов.

На верхнюю сторону листа нанесено методом соэкструзии специальное защитное покрытие от УФ-излучения. Это делает материал очень стойким к погодным условиям. На материал торговой марки Makrolon предоставляется гарантия до 5 лет. В упакованном состоянии на стороне с защитой от УФ-лучей наклеена пленка с надписями. На другой стороне надписей на упаковочной пленке нет.

При наличие на листе водоотталкивающего (no drop) покрытия, он устанавливается данным покрытием вниз. Это обеспечивает распределение конденсата на поверхности листа не в виде пленки (туман), а в виде образования мелких капелек равномерно стекающих вниз, т.е. освещение в помещениях остается неизменным. Водоотталкивающая поверхность защищена специальным покрытием, нанесенным при изготовлении. Чтобы активизировать водоотталкивающий эффект на поверхности защитное покрытие с нее необходимо смыть губкой с водой в ручную, или при помощи шланга. При высокой конденсации влаги в помещении, покрытие смывается само.

Многослойные (сотовые) листы из поликарбоната Makrolon® multi longlife 4/25 – 25

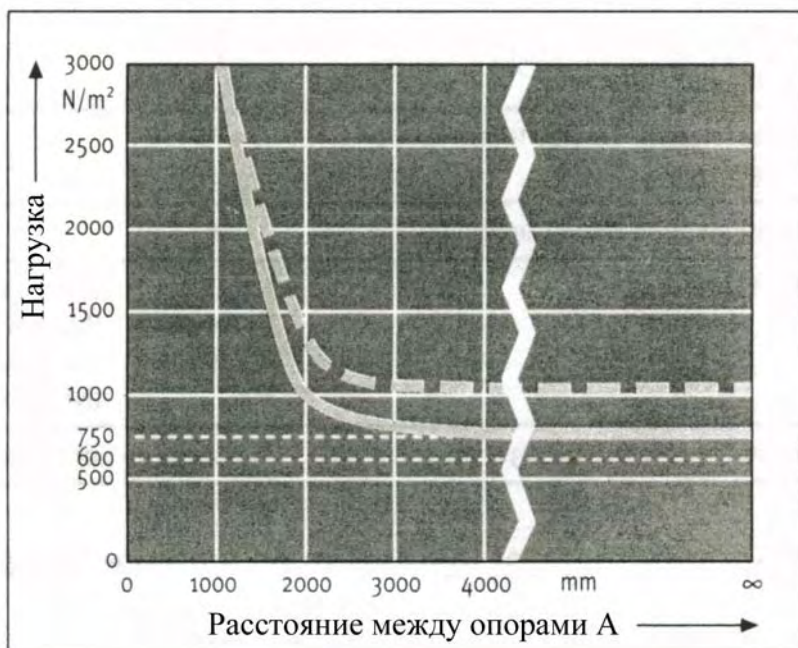
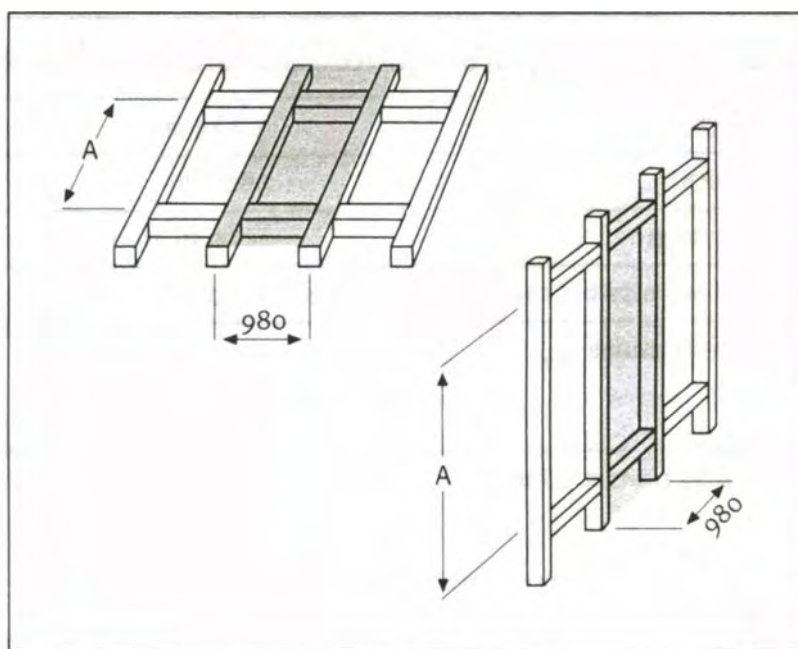
Если многослойные листы применяются в качестве кровельных материалов или ограждающих конструкций, ветровые и снеговые нагрузки должны сдерживаться соответствующей нижней несущей конструкцией. В качестве защиты от отрыва листа засасывающим ветром должны быть точно установлены кнопки (термошайбы). Они должны быть диаметром не менее 30 мм и располагаться, как это показано стрелками-маркерами на эскизе. Размер А для многослойных листов между поперечными опорами несущей конструкции можно взять из диаграммы. Пожалуйста, обратите внимание на допустимые нагрузки.

Диаграмма показывает минимально допустимый радиус изгиба и снеговую нагрузку на поверхность листа, который крепится по краям (на ширину не менее 20 мм) специальным алюминиевым (металлическим) профилем на расстояние 980 мм (2 несущие опоры). В этом случае расстояние между поперечными опорами 2940 мм. Если ширина крепления менее 20 мм, то соответственно должно уменьшаться расстояние между поперечными несущими опорами. Если лист используется как перегородка и испытывает только ветровые нагрузки, то расстояние между опорами можно увеличить на коэффициент 1,2.

Листы Makrolon® multi longlife 4/25-25 по drop HR можно использовать при очень высоких нагрузках и при этом при нагрузке 750 Н/м^2 он не нуждается в дополнительных поперечных элементах.

Для нижегородского региона рекомендуем производить расчеты исходя из:

- снеговой нагрузки $150\text{-}210 \text{ кг/м}^2$ в проекции на плоскость;
- ветровой нагрузки $40\text{-}80 \text{ кг/м}^2$.



Продажа и технические консультации:

Москва
ЗАО «Оргстекло»
121596, г. Москва,
ул. Горбунова, д.8
Тел./факс: +7 (495) 725-08-67, 725-33-38
140054, г. Котельники, Московская обл.
Новорязанское шоссе, 9
Тел./факс: +7 (495) 916-85-98
E-mail: info@orgsteklo.ru
www.orgsteklo.ru

Санкт-Петербург
ЗАО «Оргстекло»
195112, г. Санкт-Петербург,
Новочеркасский пр-т, д.1
тел.: +7 (812) 224-95-42,
528-50-86, 528-62-36
факс: +7 (812) 528-47-04
E-mail: piter@orgsteklo.ru
www.orgsteklo.ru

Минск
ИП «Оргстекло»
220073, г. Минск,
ул. Харьковская, 3а, комн. 2
тел./факс: +375 17 208-85-77,
251-44-88, 208-85-88
E-mail: info@orgsteklo.by
www.orgsteklo.by

Киев
ООО «Оргстекло»
04073, г. Киев,
ул. Сырецкая, 25 а, 3-этаж
тел/факс: +38 044 495-3207,
495-3208
E-mail: info@orgsteklo.in.ua
www.orgsteklo.in.ua

Нагрузки на многослойный (сотовый) поликарбонат, закрепленный на четырех несущих опорах

| Толщина листа, мм | Нагрузка 60 кг/м ² | | Нагрузка 100 кг/м ² | | Нагрузка 130 кг/м ² | | Нагрузка 180 кг/м ² | | Нагрузка 200 кг/м ² | |
|-------------------|-------------------------------|------------|--------------------------------|------------|--------------------------------|------------|--------------------------------|------------|--------------------------------|--------------------|
| | длина, мм | ширина, мм | длина, мм | ширина, мм | длина, мм | ширина, мм | длина, мм | ширина, мм | длина, мм | ширина, мм |
| 4 | 4 | 450 | 4 | 350 | | | | | | |
| | 870 | 580 | 700 | 450 | | | | | | |
| | 700 | 700 | 550 | 550 | | | | | | |
| | 500 | 2100 | 300 | 2100 | | | | | | |
| 6 | 4 | 600 | 4 | 500 | 4 | 400 | 4 | 300 | | |
| | 3000 | 610 | 3000 | 570 | 3000 | 530 | 3000 | 400 | | |
| | 1050 | 700 | 1000 | 700 | 1170 | 600 | 550 | 550 | 300 | 300 |
| | 1380 | 920 | 950 | 750 | 700 | 700 | 500 | 700 | 350 | 700 |
| | 1000 | 1000 | 800 | 800 | 650 | 750 | 500 | 900 | 420 | 1050 |
| | 800 | 1050 | 620 | 1050 | 600 | 1050 | 500 | 1050 | 430 | 1250 |
| | 690 | 2100 | 590 | 2100 | 550 | 2100 | 500 | 2100 | 450 | 2100 |
| 8 | 4 | 650 | 4 | 570 | 4 | 510 | 4 | 350 | 4 | 200 |
| | 4000 | 700 | 3000 | 610 | 3000 | 530 | 3000 | 400 | 3000 | 300 |
| | 3000 | 720 | 1500 | 700 | 1150 | 700 | 800 | 700 | 500 | 500 |
| | 1500 | 1050 | 1100 | 1050 | 970 | 970 | 730 | 730 | 600 | 700 |
| | 1250 | 1250 | 1070 | 1070 | 800 | 1050 | 700 | 1050 | 650 | 1050 |
| | 1050 | 1500 | 800 | 1500 | 700 | 1500 | 650 | 1500 | 600 | 1500 |
| | 830 | 2100 | 720 | 2100 | 650 | 2100 | 600 | 2100 | 580 | 2100 |
| 10 | 4 | 700 | 4 | 620 | 4 | 540 | 4 | 500 | 4 | 400 |
| | 4 | 730 | 3000 | 700 | 1500 | 700 | 1150 | 700 | 700 | 700 |
| | 1580 | 1050 | 1500 | 1050 | 1200 | 1050 | 1100 | 1050 | 680 | 1050 |
| | 1550 | 1280 | 1280 | 1280 | 1150 | 1150 | 1070 | 1070 | 670 | 1250 |
| | 1500 | 1500 | 1050 | 1500 | 900 | 1500 | 800 | 1500 | 660 | 1500 |
| | 900 | 2100 | 850 | 2100 | 750 | 2100 | 710 | 2100 | 650 | 2100 |
| 16 | 4 | 700 | 4 | 700 | 4 | 700 | 4 | 660 | 4 | 620 |
| | 4 | 1050 | 4 | 880 | 4 | 740 | 1500 | 700 | 1400 | 700 |
| | 4 | 1100 | 2000 | 1050 | 1570 | 1050 | 1400 | 1050 | 1350 | 1050 |
| | 4000 | 1280 | 1750 | 1250 | 1450 | 1250 | 1250 | 1250 | 1200 | 1200 |
| | 2000 | 1500 | 1500 | 1500 | 1400 | 1400 | 1150 | 1500 | 1100 | 1500 |
| | 1700 | 1700 | 1400 | 1700 | 1300 | 1700 | 1100 | 1700 | 1050 | 1700 |
| | 1450 | 2100 | 1240 | 2100 | 1150 | 2100 | 1050 | 2100 | 1000 | 2100 |
| 25 | 4 | 1250 | 4 | 1250 | 4 | 1250 | 4 | 1100 | 4 | 1050 _{см} |
| | 1250 | 1250 | 1250 | 1250 | 1250 | 1250 | 1250 | 1250 | 1250 | 1250 |
| | 2000 | 2100 | 1440 | 2100 | 1250 | 2100 | 1200 | 2100 | 1150 | 2100 |