

**Руководство по практической работе
компании ROHM
A Huls Group Company**

**Соединение
PLEXIGLAS® GS
PLEXIGLAS® XT**

Общие замечания

Листы из PLEXIGLAS – акрилата (полиметилметакрилат, PMMA), производимые компанией Rohm, можно постоянно соединять вместе с помощью клеев, сварки или клепки, или временно посредством зажимов или винтов. Наиболее подходящий способ соединения зависит от требований к применению. Наиболее широко используется склейка. Для PLEXIGLAS GS, PLEXIGLAS XT пользователь может сделать выбор из имеющегося ассортимента специальных клеев. Кроме того, мы разрабатывали и продолжаем разрабатывать адгезивные составы с низким содержанием растворителей (или без них) в целях охраны окружающей среды.

PLEXIGLAS GS производится методом литья, PLEXIGLAS XT – методом экструзии. Все материалы соединяются по одному типу. Это относится к листам со специально обработанными поверхностями, например, листам с износостойким или атмосферостойким покрытием (LONGLIFE – долговечные), текстурированным листам и зеркальным листам. Там, где необходимо, указываются различия в способе проведения работ по креплению.

Склеивание литых или экструдированных изделий из PLEXIGLAS отливок (PLEXIGLAS FM) выполняется точно так же, как и склеивание листов. Если у вас появятся какие-либо вопросы, обращайтесь в Отдел технического обслуживания, сектор формовочных составов.

Мы надеемся, что эта брошюра поможет вам достичь оптимальных результатов. Если по нашей информации или по методам практического исполнения появятся вопросы, пожалуйста, свяжитесь с нашими складами готовой продукции или с нашим Отделом технического обслуживания, сектором полуфабрикатов. Мы, в свою очередь, будем очень благодарны за любые предложения, основанные на вашем опыте.

1.1 Физические формы

Мы производим PLEXIGLAS GS в виде листов, блоков, труб и брусков.

Материал PLEXIGLAS XT имеется в виде плоских, сплошных (также текстурированных) листов, гофрированных листов, многослойных листов, труб и брусков.

Цветные листы обычно имеют равномерную окраску.

Материалы, как стандартные, так и специального размера, уложенные на поддонах, имеют указания по правильному хранению и внутреннему перемещению. Так, мы отмечаем на поддонах с гофрированными и многослойными листами места, где можно вставлять стальные пальцы вилочного подъемника. Говоря в целом, листы PLEXIGLAS лучше всего хранить в помещении. Все наши листы упакованы в полиэтиленовую пленку, утилизация которой не представляет проблем.

1.2 Маскировочная пленка

В зависимости от сорта материала и толщины, поверхность листов защищается самоклеящейся или клейкой пленкой из безвредного для окружающей среды полиэтилена. Обычно маскировочную пленку оставляют на поверхности листа до момента его использования. Если пленку требуется удалить, например, до склеивания, закрепите лист с одной стороны и сорвите пленку одним быстрым движением руки.

Если листы подвергаются воздействию атмосферных условий, пленку следует удалить в течение четырех недель, независимо от ее адгезивных свойств, поскольку пленка может стать хрупкой после такого срока или еще прочнее приклеиться. В любом случае пленку уже не удастся удалить должным образом и листы могут повредиться.

2 Склеивание

Благодаря физическим и химическим свойствам листов PLEXIGLAS GS, PLEXIGLAS XT склеиванием часто можно получить очень прочные соединения. Качество соединения очень зависит от опыта производителя работы. Поэтому очень важно перед началом работ проверить все новые методы соединения. Существуют различные типы специально разработанных клеящих средств для соединения PLEXIGLAS GS, PLEXIGLAS XT с различными другими материалами (см. Таблицу). Дальнейшую информацию по нашим клеящим средствам (смотрите раздел «Дополнительная продукция компании Rohm») вы можете получить из наших проспектов с описанием продукции и сертификатов безопасности продуктов, которые предоставляют склады готовой продукции PLEXIGLAS по запросу. Сертификаты безопасности содержат всю необходимую информацию по безопасности для здоровья и по уничтожению.

№	Адгезив	Изготовитель	Тип	Основа
1	®ACRIFIX 190	Rohm GmbH	2 R	MMA
2	ACRIFIX 192	Rohm GmbH	1 R UV	MMA
4	ACRIFIX 106/116	Rohm GmbH	L	с/без дихлорметана
5	ACRIFIX 107/117	Rohm GmbH	L	с/без дихлорметана
6	ACRIFIX 108/118	Rohm GmbH	L	с/без дихлорметана
7	ACRIFIX 109	Rohm GmbH	L	без дихлорметана
8	ACRIFIX 200	Rohm GmbH	2 R	PUR
9	Ipatherm S14/159-1	H.B. Fuller	RS	PUR
10	Reaktant 20000	Jowat	RS	PUR
11	Vitralit 5634	Panacol	1R/UV	акрилат
12	Isarplast L 402	H.B. Fuller	L	-
13	UHU-Allplast	UHU-Vertrieb	L	-
14	Klebus Universal	Tersopn	KO	-
15	Koratan KS 501	Kommerling	KO	-
16	Silicone mastic	не определен	1 R	Si-уксусная кислота
17	Silicone mastic	не определен	1 R	Si-амин
18	Siliconkautschuk 110 glasklar (прозрачный)	EGO	1 R	Si-уксусная кислота

Условные обозначения:	
2 R = 2-х компонентный адгезив	L = адгезив на растворителе
1 R = 1- компонентный адгезив	RS = реактивный адгезив горячего плавления
UV = УФ сушка	KO = контактный адгезив

2.1 Адгезивные системы

Реакционные адгезивы на основе полиметилметакрилата/метилметакрилата (PMMA/MMA) - это полимеризационные адгезивы, состоящие из одного или нескольких компонентов. Они затвердевают под воздействием УФ света или при добавлении катализатора. Они заполняют полости, поэтому удобны для соединения поверхностей и обеспечивают очень прочные и обычно атмосферостойкие соединения.

Реакционные адгезивы на основе полиуретана (PUR) – это адгезивы с полидобавками. Они содержат мало растворителя и являются прозрачными. Кроме того, они заполняют полости, удобны для соединения поверхностей и соединения с другими материалами, обеспечивая хорошую прочность и высокую стойкость к атмосферному воздействию.

Адгезивы на основе растворителя состоят в основном из растворителей и эффективно проявляют себя на соединяемых поверхностях. После соединения деталей растворитель улетучивается из адгезива и диффундирует в материал.

После сушки место соединения становится твердым. Прочность связи несколько ниже, чем при использовании полимеризационных адгезивов, но, тем не менее, достаточна даже для наружного применения.

Загущенные адгезивы на основе растворителей называются растворяющими адгезивами. Их получают путем добавления полимеров (дополнительное измельчение; до 20 %). Хотя их способность заполнять полости несколько ниже, чем у полимеризационных адгезивов, их высокая вязкость упрощает их использование по сравнению с незагущенными растворителями или смесями растворителей.

Адгезивы на основе растворителя и растворяющие адгезивы, содержащие дихлорметан (= метилхлорид), т. е. ACRIFIX 106, 107, 108 и 109, предназначены преимущественно для промышленного применения, где соблюдаются соответствующие меры безопасности по предупреждению несчастных случаев (см. Раздел 2.5 и Рис. 18). Новое поколение адгезивов на основе растворителя, не содержащее дихлорметан (ACRIFIX 116, 117, 118), представляет пользователю некоторые преимущества.

	PLEXIGLAS GS	PLEXIGLAS XT	MAKROLON
PLEXIGLAS GS	1 2 4 7 8* 11 12 13 14 15 16 17		
PLEXIGLAS XT	1 2 4 7 8* 11 12 13 14 15 16 17	1 2 4 7 8* 11 12 13 14 15 16 17	
MAKROLON	6 8 11 14 15 16	6 8 11 14 15 16	6 8 9 10 11 12 13 14 15 16
PES	8* 14 15 16	8* 14 15 16	8 9 10 14 15 16
PSU	8* 14 15 16	8* 14 15 16	8 9 10 14 15 16
PPO	9 14 15 16	14 15 16	8 9 10 14 15 16
ABS	1 4 12 13 14 15 16 17	1 4 12 13 14 15 16 17	8 9 10 14 15 16
CAB	1 11 12 13 14 15 16 17	1 11 12 13 14 15 16 17	8 9 10 14 15 16
PS	1 4 11 12 13 14	1 4 11 12 13	14 15 15
PVC	1 4 6 7 12 13 14 15 16 17	1 4 6 7 12 13 14 15 16 17	6 7 8 9 10 14 15 16
UP	14 15 16 17	8 14 15 16 17	8 9 10 14 15 16
Стекло	8* 14 15 16 17	8* 14 15 16	8* 10 14 15 16
Дерево	1 14 15 16 17	1 14 15 16 17	8* 10 14 15 16
Бумага/картон	14 15	14 15	14 15
Войлок/пробка/кожа	14 15	14 15	14 15
Бетон	17	17	17
Железо/сталь	8* 14 15 16 17	8* 14 15 16 17	8* 9 14 15 16
Алюминий	8* 14 15 16 17	8* 14 15 16 17	8* 9 14 15 16
Цветные металлы	8* 14 15 16 17	8* 14 15 16 17	8* 9 14 15 16

Звездочки* означают, что до соединения необходимо наносить грунтовку. Двухсторонние липкие ленты и выпускае-

мые промышленностью адгезивы горячего плавления имеют почти универсальное применение для всех сочетаний материалов.

Для соединений небольшой площади чаще всего применяют цианокрилаты («супер клеи»).

2.2 Связующие характеристики PLEXIGLAS GS и PLEXIGLAS XT

Высокомолекулярный материал PLEXIGLAS GS (листы, блоки, трубы, бруски) и низкомолекулярный материал PLEXIGLAS XT (листы, трубы, профили), а также формованные изделия проявляют различные свойства соединения. Для материала PLEXIGLAS GS в основном используют полимеризационные адгезивы (например, ACRIFIX 190), поскольку они придают соединению высокое оптическое качество, до 75 % от того, что свойственно PLEXIGLAS, а также возможность наружного применения. Материалу PLEXIGLAS с поперечными связями, например, PLEXIGLAS GS 209, необходимо перед соединением придавать шероховатость.

Это же рекомендуется делать для всех других сортов PLEXIGLAS

для повышения прочности соединения, особенно механически напряженных точек в аппаратах и контейнерах.

Чистые растворители без добавленных полимеров не достаточно хорошо действуют на изделиях, выполненных из высокомолекулярного материала PLEXIGLAS GS и поэтому подходят только условно. Лучше подходят растворяющие адгезивы (с полимером), например, типа ACRIFIX 106 или 116, в этом случае растворитель действует на соединении более продолжительное время. Соединенные части из PLEXIGLAS GS не проявляют выраженной тенденции к образованию волосяных трещин. Поэтому их не нужно обязательно обжигать перед соединением (за исключением труб!).

Для низкомолекулярного PLEXIGLAS XT и формованных изделий из PLEXIGLAS полимеризационные адгезивы (например, ACRIFIX 190 и 192) и адгезивы на основе растворителя (например, ACRIFIX 106 и 116 или ACRIFIX 107 и 117) применяются с хорошим результатом. Однако, полимеризационные адгезивы можно использовать только на деталях, не испытывающих нагрузку, если исключить возможность появления трещин.

Перед соединением может потребоваться отжиг при температуре от 70 до 85 градусов Цельсия, чтобы снять напряжение, возникшее во время распиловки, сверления, полировки, термоформования и т.д. В таких случаях многие растворители и растворяющие адгезивы также могут способствовать образованию трещин.

Благодаря специальному составу ACRIFIX 106 и 107, тенденция к образованию трещин в соединенных деталях из PLEXIGLAS XT значительно снижена, поэтому в большинстве случаев отжиг можно не производить.

Хотя ACRIFIX 109 не предназначался для устранения возможности трещинообразования, тем не менее, он обладает определенными преимуществами для некоторых видов соединений, например, для производства рекламных знаков, т.е. быстрым действием растворителя и поверхностной сушкой, которые ускоряют операцию соединения.

При использовании не содержащего дихлорметан адгезива соединяемые детали из ACRIFIX 116 и 117 также не должны иметь напряжения.

Кроме свойств, вытекающих в связи с молекулярным весом, следует учитывать еще некоторые воздействия на PLEXIGLAS GS и PLEXIGLAS XT:

- Огнестойкие материалы – например, PLEXIGLAS GS 237 и GS 215 STRETCHED – могут замедлять процесс сушки полимеризационных адгезивов и снижать конечную прочность соединения. Добавление отвердителя в больших количествах может решить проблему.
- Адгезивы могут стимулировать потерю окраски в цветных изделиях из PLEXIGLAS.
- Интенсивно окрашенные детали – например, белый материал с интенсивным цветом – могут проявлять пониженную прочность соединения.
- Детали с измененной ударной вязкостью - например, из PLEXIGLAS XT S - теряют ударную прочность в местах соединения.
- Вытянутые или термоформованные детали имеют пониженную прочность соединения в прямых углах с вытянутой плоскостью.

2.3 Адгезивы компании Rohm и дополнительные агенты

В Таблице на стр. 7 и 8 представлена информация о полимеризационных адгезивах, адгезивах с полидобавками, растворяющих адгезивах и дополнительных агентах, предлагаемых компанией Rohm GmbH.

Ограничение ответственности

Адгезивы ACRIFIX® и другие вспомогательные агенты, предлагаемые компанией Rohm GmbH, были разработаны исключительно для применения с материалами PLEXIGLAS® GS, PLEXIGLAS® XT и поэтому специально приспособлены к свойствам этих материалов.

Следовательно, все рекомендации и практические советы относятся исключительно к продукции компании Rohm GmbH.

Претензии за повреждения, особенно в сфере действия законов об ответственности за продукцию, исключаются, если они связаны с использованием продукции других изготовителей.

Адгезивная система/обозначение	Область применения	Свойства соединения
Полимеризационные адгезивы		
ACRIFIX 190 Двухкомпонентный адгезив (основа MMA); затвердевает при добавлении 3-5% катализатора Catalyst 20. Время хранения/затвердевания переменное. Вязкий.	Имеет свойство заполнять полости между соединяемыми деталями из PLEXIGLAS GS, XT и литыми изделиями из PLEXIGLAS, а также деталями из MAKROLON.	Прозрачный (за исключением ПК), чистый, обладает отличными свойствами сцепления; отожженные соединения обладают стойкостью к погодным условиям.
ACRIFIX 192 Однокомпонентный адгезив (основа MMA); затвердевает под воздействием света или УФ облучения (флуоресцентные лампы, солнечный свет) Вязкий.	Имеет свойство заполнять полости между прозрачными деталями из PLEXIGLAS GS, XT и прозрачными литыми изделиями из PLEXIGLAS.	Прозрачный, почти чистый, адгезионные свойства снижены по сравнению с ACRIFIX 190; соединения без отжига имеют тенденцию к трещинообразованию в местах соединения.
Компаунд для ремонта Двухкомпонентный адгезив (основа MMA); после сушки соответствует исходному цвету санитарного оборудования. Затвердевает при добавлении дибензоилпероксидного порошка. Вязкий/тиксотропный.	Имеет свойство заполнять полости на слегка поврежденном санитарном оборудовании из PLEXIGLAS.	Также как и ACRIFIX 190, имеет матовые оттенки. В застывшем состоянии более или менее соответствует исходному цвету санитарного оборудования.
Адгезив с полидобавками		
ACRIFIX 200 Двухкомпонентный адгезив (основа ПУ); затвердевает после смешивания компонентов А и В в соотношении 1:1. Вязкий.	При соединении заполняет полости между деталями из MAKROLON, а в определенных случаях между деталями из PLEXIGLAS после предварительной обработки праймером PRIMER 60.	Прозрачный, почти чистый, эластичный, стойкий к погодным условиям.
Растворяющие адгезивы (исключительно для промышленного применения)		
ACRIFIX 106 Однокомпонентный растворяющий адгезив; затвердевает за счет испарения и абсорбции растворителей соединяемыми деталями. Вязкий, легко смешивается с ACRIFIX 107.	Оптимально подходит для PLEXIGLAS XT и литых изделий из PLEXIGLAS. Подходит также для слегка напряженных деталей и изделий из PLEXIGLAS GS без поперечных связей. Умеренная степень заполнения полостей.	Прозрачный, почти чистый, обладает хорошими адгезионными свойствами, стойкий к погодным условиям.
ACRIFIX 107 Однокомпонентный адгезив; затвердевает за счет испарения и абсорбции растворителей соединяемыми деталями. Жидкий, легко смешивается с ACRIFIX 106.	Аналогично ACRIFIX 106. Не подходит для PLEXIGLAS GS. Полости не заполняет.	Аналогично ACRIFIX 106.
ACRIFIX 108 Однокомпонентный адгезив; затвердевает за счет испарения и абсорбции растворителей соединяемыми деталями. Жидкий.	Предпочтительно использовать для соединения деталей из MAKROLON. А также для соединения деталей без напряжения из PLEXIGLAS XT и PLEXIGLAS GS.	Прозрачный, чистый, погодостойкий.
ACRIFIX 109 Однокомпонентный растворяющий адгезив; затвердевает за счет испарения и абсорбции растворителей соединяемыми деталями. Вязкий.	Предпочтительно использовать для соединения торцов деталей без напряжения из PLEXIGLAS GS и PLEXIGLAS XT, а также для предварительной фиксации деталей, которые будут соединяться полимеризующими адгезивами. Слабая степень заполнения полостей.	Прозрачный, чистый, обладает хорошей адгезией. Возможно образование пузырьков; погодостойкий.

Адгезивная система/обозначение	Область применения	Свойства соединения
Растворяющие адгезивы (не содержащие дихлорметан)		
ACRIFIX 116		
Однокомпонентный растворяющий адгезив. Затвердевает за счет испарения и абсорбции растворителей соединяемыми деталями. Вязкий; легко смешивается с ACRIFIX 117.	Идеально подходит для деталей из PLEXIGLAS XT и литых изделий из PLEXIGLAS. Для соединения деталей без напряжения и поперечных связей из PLEXIGLAS GS. Слабая степень заполнения полостей.	Прозрачный, почти бесцветный; создает хорошую прочность соединения, стойкий к погодным условиям.
ACRIFIX 117		
Однокомпонентный адгезив. Затвердевает за счет испарения и абсорбции растворителей соединяемыми деталями. Жидкий; легко смешивается с ACRIFIX 116.	Аналогично ACRIFIX 116. Не подходит для PLEXIGLAS GS. Полости не заполняет.	Лучшее капиллярное действие, чем у ACRIFIX 107.
ACRIFIX 118		
Однокомпонентный адгезив. Затвердевает за счет испарения и абсорбции растворителей соединяемыми деталями. Жидкий.	Предпочтительно использовать для соединения деталей из MAKROLON.	Прозрачный, чистый, погодостойкий.
Вспомогательные агенты		
PRIMER 60		
Однокомпонентный праймер; физически высыхает за счет испарения растворителя; жидкий.	Для грунтовки поверхностей PLEXIGLAS GS, PLEXIGLAS XT, стекла и металла перед соединением с ACRIFIX 200.	
РАЗБАВИТЕЛЬ И ОЧИСТИТЕЛЬ 30		
Мономер (метилметакрилат); жидкий.	Разбавитель для всех полимеризационных адгезивов; удлиняет продолжительность затвердевания. Для обезжиривания соединяемых поверхностей из PLEXIGLAS.	
THINNER 32 (РАЗБАВИТЕЛЬ)		
Мономер (метилметакрилат) с активатором; жидкий.	Разбавитель для всех полимеризационных адгезивов, затвердевающих с помощью катализатора 20. Не влияет на продолжительность сушки.	
REACTION MODERATOR 70 (РЕГУЛЯТОР)		
Регулятор реакции для полимеризационных адгезивов; жидкий.	Для смягчения реакции полимеризации (выделение теплоты, образование пузырьков) полимеризационных адгезивов, используемых в соединениях и многослойных материалах.	Оказывает неблагоприятное влияние на соединение. Рекомендуется последующий отжиг.
CATALYST 20 (КАТАЛИЗАТОР)		
Отвердитель для полимеризационных адгезивов; жидкий.	Для отверждения ACRIFIX 190.	
Красители		
Черный	8073	Для окрашивания ACRIFIX 190. (см. 2.5 «Окрашивание полимеризационных адгезивов».)
Белый	8074	
Красный	8075	
Синий	8076	
Желтый	8077	
Подготовка красителя, пастообразные.		

2.4 Меры по безопасности и охране здоровья

Все контейнеры для адгезивов и вспомогательных связующих агентов маркируются в соответствии с установленным законом порядком (Германия) относительно опасных веществ (GefStoffV, ноябрь 1993 г.).

При работе с материалами PLEXIGLAS GS, PLEXIGLAS XT необходимо соблюдать установленные законом меры безопасности при работе с опасными веществами, нормы по безопасности при работе и по предупреждению несчастных случаев, а также все другие общепринятые стандарты по промышленной безопасности, промышленной медицине и гигиене, и эргономике.

Многие адгезивы – пожароопасные. Их пары в смеси с воздухом могут образовывать пожароопасные смеси. Следует избегать открытых источников тепла (пламя, электрические радиаторы) и искр (свечи зажигания, статические разряды). Кроме того, на рабочих местах запрещается курить, принимать пищу и напитки.

На рабочих местах и на складах следует соблюдать установленный порядок обращения (Германия) с горючими жидкостями (VbF), а в отношении электроустановок в этих местах – нормы (Германия) VDE 0165 и VDE 0171.

Продолжительное вдыхание паров растворителя и частое их воздействие на кожу может вызвать взаимно усиливающий эффект, что отрицательно сказывается на здоровье и провоцирует аллергию. Поэтому работу по склеиванию и соединению материалов следует выполнять в хорошо вентилируемых помещениях при отсутствии сквозняков.

Поскольку пары растворителя тяжелее воздуха, вытяжки устанавливаются на уровне пола. При работе с большими количествами адгезива на рабочем месте рекомендуется устанавливать дополнительную вытяжку.

Система вентиляции должна быть создана таким образом, чтобы не превышался пороговый предел (ПП). Для определения ПП устанавливаются газовые детекторы со специальными тестовыми трубками для различных растворителей.

Растворители уничтожают естественный защитный жировой слой кожи. Поэтому следует избегать попадания адгезива на кожу. Кожу следует немедленно протереть тканью, затем промыть водой с мылом (нанести очищающий крем) и нанести защитный крем для кожи. Желательно также нанести такой крем до начала работ.

Не избавляйтесь от отходов адгезива бесконтрольно. Лучше всего уничтожайте их в печах сжигания в соответствии с официальными правилами для отходов или особых отходов (адгезивов, содержащих дихлорметан), или отвозите их на контролируемые свалки. Собирайте проливы жидкости или утечки с помощью адсорбирующих материалов (песок, земля, опилки, меканит). Хранить собранные отходы рекомендуется в специальных контейнерах, а уничтожать в соответствии с установленными правилами.

Более подробную информацию по мерам безопасности, исключению риска для здоровья и по уничтожению смотрите в наших сертификатах по безопасности.

2.5 Работы до и после проведения соединений

Качество соединений деталей из PLEXIGLAS GS, PLEXIGLAS XT и MAKROLON в большой степени зависит от тщательности подготовки этих деталей, от используемых адгезивов, вспомогательных агентов и метода соединения.

Подготовка деталей к соединению

При возможности проводите подготовительные работы в следующей последовательности:

- Механическая обработка
- Очищение
- Отжиг, если необходимо
- Покрытие прилегающих участков клеевой лентой или нанесение покрытия для защиты от воздействия растворителя или от царапин
- Протирка или обезжиривание поверхностей

Последующие действия

- Последующий отжиг, если необходимо.

При **механической обработке** PLEXIGLAS GS, PLEXIGLAS XT, пожалуйста, соблюдайте наши указания по проведению работ «Механическая обработка», и соблюдайте наши инструкции к письму. Для огрубления поверхности листа – желательная операция при работе с PLEXIGLAS GS и замутнения с помощью PMMA с поперечной связью, например, для PLEXIGLAS GS 209 – используйте влажную наждачную бумагу (марка 320 - 400).

Для чистки используйте ионизированный воздух или теплую воду с небольшим содержанием средства для чистки посуды. Для протирания материала насухо лучше всего использовать впитывающую, не оставляющую ворсинок ткань (например, перчаточную). При использовании полимеризующихся адгезивов на деталях из PLEXIGLAS поверхности следует предварительно очистить или обезжирить с помощью разбавителя и очистителя марки 30 перед непосредственным нанесением адгезива. Это лучше всего сделать, протирая поверхности намоченной, неокрашенной впитывающей бумагой или тканью (стиранная перчаточная ткань), смоченной разбавителем и очистителем марки 30.

При этом легко удаляются случайные следы адгезива с поверхности PLEXIGLAS, пока они не затвердели.

Если используются адгезивы с полидобавками или адгезивы растворяющего типа, соединяемые поверхности, особенно из MAKROLON, вначале следует обработать петролейным эфиром или изопропиловым спиртом.
Нужно ли предварительно

обработанную деталь подвергать отжигу перед дальнейшей работой, например, соединением, или готовую деталь отпускать, чтобы она соответствовала своему назначению, это должно определяться испытанием на напряжение.
Существуют простые проверочные

способы для прозрачного или не интенсивно окрашенного материала, которые хотя и не показывают точную степень внутреннего напряжения, все же дают ценную информацию о практическом поведении изделия при контакте с определенными растворителями.

Метод	Для изделий из:	Вещество для испытания	Процедура	Продолжительность испытания	Результат	Примечания
С эфиром уксусной кислоты	PLEXIGLAS GS PLEXIGLAS XT PLEXIGLAS FM	Эфир уксусной кислоты (этилацетат)	Погружение или увлажнение	6 мин	Трещины при испытании: слишком большое напряжение	Воздействие растворителя, разрушение
С этанолом	PLEXIGLAS XT PLEXIGLAS FM	Этанол, этиловый спирт	Погружение или увлажнение	15 мин	Трещин нет: изделие годится для использования	Воздействие растворителя отсутствует
ТпР	MAKROLON	ТпР = толуол, смешанный с н-пропанолом в соотношении 1:3 (плотность $d_{22} = 0,82$; показатель преломления $n_D^{22} = 1,412$)	Погружение или увлажнение	3 мин		Воздействие растворителя, разрушение

Другой и абсолютно не деструктивный метод испытания для прозрачного материала - это визуальный осмотр между двумя поляризуемыми листами.

Хотя при этом также не определяется точная степень напряжения, тем не менее, вы можете выявить напряженные участки по локализации и форме появляющихся радужных цветных полос.

Отжиг до соединения служит для снятия напряжения и избежания образования трещин как возможного результата напряжения в присутствии таких растворителей, которые содержатся в полимеризационных и растворяющих адгезивах. Если используются адгезивы с полидобавками, отжиг обычно не требуется.

Напряжение возникает при механических операциях, таких как распиловка, сверление, токарной и шлифовальной обработке, а также в процессе термоформования и холодного изгиба. Напряжение может быть также результатом деформаций в соединяемых деталях, вызванных, например, силой тяжести, зажимами или винтами. Тянутые профили и особенно трубы, а также литые изделия практически всегда имеют внутреннее напряжение как результат условий охлаждения. Термообработка устраняет эти напряжения. Температура определяется температурой теплового отклонения и уровнем напряжения соединяемых деталей:

Температура (в термостате с воздушной циркуляцией):

- PLEXIGLAS GS: 80°C (несформованные детали до максимум 100°C)

- PLEXIGLAS XT: 70-80C (несформованные детали до максимум 100°C)

Отжиг

- PLEXIGLAS GS и PLEXIGLAS XT: Толщина материала в мм, поделенная на 3 это и есть продолжительность отжига в часах, но минимум – 2 часа.

Охлаждение

- Продолжительность охлаждения в термостате определяется из толщины материала PLEXIGLAS в мм поделенной на 4. Скорость охлаждения не должна превышать 15°C в час. С другой стороны, MAKROLON следует охлаждать гораздо быстрее, чтобы не допустить появления хрупкости, например, в течение 30 мин. до температуры ниже 100°C.
- В любом случае при извлечении из термостата температура PLEXIGLAS не должна превышать 60°C.

В случае использования полимеризационных адгезивов отжиг после соединения способствует процессу затвердения, тем самым, улучшая прочность соединения и обеспечивая продолжительный внешний вид без трещин. Отжиг должен проводиться в течение суток после соединения. При этом устраняется напряжение, возникшее во время соединения и которое может вызвать повреждение материала позднее. Условия отжига для соединений с применением полимеризационных адгезивов описаны выше.

Соединения между деталями толщиной более 20 мм следует нагревать постепенно, при скорости не более 10°C в час. Если в состав адгезива входит REACTION MODERATOR 70 (замедлитель), нагрев для последующего отжига должен проводиться еще медленнее, чтобы не допустить образования пузырьков в месте стыка и усилить химическую реакцию.

Если нагрев происходит слишком быстро в присутствии растворяющих адгезивов, появляется опасность пенообразования остатков растворителя, особенно в случае соединения MAKROLON с применением ACRIFIX 108 или 118.

Пост-отжиг не требуется для адгезивов с полидобавками типа ACRIFIX 200 (см. 2.7, «Методы соединения»).

Защита поверхности

Иногда требуется защитить участок вокруг места соединения от воздействия растворителя или от царапин. Это можно сделать с помощью самоклеящихся полиэтиленовых пленок или совместимых клейких лент, или путем нанесения жидких пленок, которые затем можно снять в виде пленки (например, 30% водные растворы ПВА).

Подготовка адгезива

При использовании адгезивов на основе растворителя или растворяющих адгезивов подготовительной работы не требуется. В случае использования двух- и многокомпонентных полимеризационных адгезивов, а также адгезивов с полидобавками, **очень важно соблюдать определенные основные правила:**

Отдельные продукты следует смешивать в следующей последовательности:

- (1) Адгезив
- (2) Разбавитель или Загуститель
- (3) Пигмент
- (4) Регулятор реакции
- (5) Катализатор

Чтобы получить хорошие результаты соединения, очень важно перемешивать композицию адгезива с особой тщательностью. Поэтому следует соблюдать следующие рекомендации:

- Не забывайте перемешивать вблизи стенок, а также поднимать и опускать перемешивающий шпатель.
- Для больших составов используйте мешалку с электрическим или пневматическим приводом. Диаметр крыльчатки или лопастей должен быть лишь не намного меньше диаметра емкости.
- После перемешивания адгезив не должен иметь полосок.
- Прежде, чем нанести адгезив, удалите пузырьки, образовавшиеся во время перемешивания. После этого дайте составу отстояться некоторое время (соблюдая срок годности), воздушные пузырьки поднимутся к поверхности и исчезнут. Все это время емкость должна быть закрытой, чтобы на адгезиве не образовывалась пленка и не произошло общее загрязнение.

Чтобы ускорить процесс, поместите закрытую емкость в вакуумный сушильный шкаф. Для полимеризационного адгезива требуется отрицательное давление около 0,8 бар, в этом случае абсолютное давление составляет около 0,2 бар. Это давление никогда не должно быть ниже, иначе адгезив будет пениться вследствие испарения мономера. Поступления воздуха в вакуумную емкость будут способствовать тому, что пузырьки будут лопаться на поверхности.

Ни при каких обстоятельствах адгезив не следует смешивать в аппликаторе (например, в шприце), потому что тогда будет невозможно тщательное перемешивание.

Способы предварительной обработки PLEXIGLAS GS, PLEXIGLAS XT для последующего соединения

Метод	Материал	Результат
Очистка сухой тканью, щеткой или ионизированным воздухом	Дерево, бетон, пенопласт, различные пластики	Удаление посторонних частиц из пористых материалов (вода будет просачиваться на поверхность)
Очистка водой/смачивание агентом	PLEXIGLAS, стекло и различные пластики	Удаление посторонних частиц и обезжиривание
Очистка органическими растворителями, например, петролейным эфиром, изопропанолом и разбавителем и очистителем марки 30.	PLEXIGLAS, стекло и различные пластики, металлы	Обезжиривание, удаление выделяющихся веществ (например, разбавитель и очиститель марки 30 вызывает помутнение на MAKROLON).
Огрубление стальной стружкой или абразивной шкуркой	PLEXIGLAS, различные пластики и металлы	Удаление выделяющихся веществ и окисных пленок; улучшение связующей прочности полимеризационных адгезивов
Нанесение адгезивного активатора (PRIMER)	Стекло, металл и различные пластики	Усиление связи между трудно соединяемыми материалами

2.6 Окрашивание полимеризационных адгезивов

При соединении окрашенных частей из PLEXIGLAS GS и PLEXIGLAS XT редко требуется окрашивать место соединения по оптическим причинам.

Для матовых оттенков цвета имеются пигменты № 8073, от черного, до 8077, желтого (см. Рис. 1).

Для прозрачных оттенков можно использовать все выпускаемые промышленностью пигменты, которые растворяются в органических растворителях, при условии, что они не влияют на полимеризацию.

Лучше всего начать подготовку раствора ACRIFIX 190 и, например, 1% пигмента (см. Рис. 2). Эта интенсивно окрашенная основная масса затем используется для придания цвета адгезиву.

Пигмент	Добавка к адгезиву	Окрашенный адгезив
Матовые цвета		ACRIFIX 190
Черный пигмент 8073	Обычно 1%	
Белый пигмент 8074	Особые случаи	
Красный пигмент 8075	См. Рис. 2	
Синий пигмент 8076		
Желтый пигмент 8077		
Прозрачные цвета		
Например, красители MAKROLEX (Bayer) или пигменты Sicoversal (BASF)	От 5 до 10% от общей массы (см. текст)	

Рис. 1: Пигменты для полимеризационных адгезивов

Катализатор 20 добавляется после пигмента. Возможное замедление процесса затвердевания в последствии можно осуществить небольшим увеличением концентрации катализатора (дополнительно от 0,5 до 1%).

Рис. 2: Типичные составы для окрашивания ACRIFIX 190

PLEXIGLAS GS, Цвет	Содержание в % от подготавливаемой основной массы (Пигмент в ACRIFIX 190)					Соотношение смешивания основной массы (ОМ) и адгезива в %					Адгезив ACRIFIX 190
	Черный 8073	Белый 8074	Красный 8075	Синий 8076	Желтый 8077	ОМ. Черный 8073	ОМ. Белый 8074	ОМ. Красный 8075	ОМ. Синий 8076	ОМ. Желтый 8077	
Белый 003	-	3	-	-	-	-	100	-	-	-	-
Белый 010	-	1	-	-	-	-	14,2	-	-	-	85,8
Белый 072	-	1	-	-	-	-	100	-	-	-	-
Желтый 374	-	-	-	-	1	-	-	-	-	100	-
Красный 505	-	1	1	-	-	-	20	50	-	-	30
Красный 568	-	-	1	-	1	-	-	83,4	-	16,6	-
Красный 5571	-	-	3	-	-	-	-	100	-	-	-
Синий 648	-	1	-	4	-	-	17,5	-	23,5	-	59,0
Зеленый 703	-	1	-	1	2	-	15,8	-	2,6	52,6	29,0
Серый 884	1	1	-	-	1	31,9	65,0	-	-	3,1	-
Черный 811	2	-	-	-	-	100	-	-	-	-	-

Смеси пигмента делают возможным достичь цвета, аналогичного цвету PLEXIGLAS. Чтобы избежать флуктуаций цвета в случае большого количества соединений, необходимое количество адгезива лучше всего окрасить за один прием, а отвердитель добавлять затем к небольшим порциям.

Окрашенные адгезивы обычно используются для:

- Заполнения рельефа
- Декоративных покрытий на PLEXIGLAS
- Соединения окрашенных деталей

Рис. 2 представляет несколько цветовых составов, которые в целом соответствуют определенным цветам PLEXIGLAS GS. Было бы очень трудно составить композицию пигмента для адгезивов, которая точно бы соответствовала оттенкам PLEXIGLAS.

2.7 Методы соединения

Известны различные методы соединения PLEXIGLAS GS, PLEXIGLAS XT. Их выбор меньше зависит от соединяемых материалов, чем от используемого адгезива. Поэтому подходящий метод соединения описывается для каждой из четырех групп адгезивов.

Адгезивы на основе растворителя (например, ACRIFIX 107, 108, 117, 118; см. п. 2.4 «Адгезивы компании Rohm»).

Адгезивы на основе растворителя предпочтительнее использовать для узких, коротких и плоских поверхностей. Это означает, что наилучшие результаты достигаются на коротких, аккуратно отрезанных торцах. Ненадолго прижмите детали друг к другу, затем зафиксируйте их в зажимном приспособлении и создайте прижимное давление не менее 100 г/см², если применяется ACRIFIX 107, 108 или 118 (не обязательно ACRIFIX 117).

При соединении распиленных торцов образование пузырьков в соединении можно сократить, если торцы вначале зашлифовать скребком, зашлифовать мелкой наждачной бумагой (тип 400-600) под прямыми углами к торцу листа, (если это возможно!!), обработать фрезой или алмазным резцом. Приложение небольшого давления на поверхности во время сушки также снижает степень образования пузырьков.

Адгезивы на основе растворителя не годятся для соединения поверхностей, так как растворитель, собравшийся в центре плоскости, сильно воздействует на материал, способствуя образованию пузырьков и ухудшая качество соединения.

Соединение методом погружения или пропитывания наиболее широко применяется для адгезивов на основе растворителя. Торцы одной из соединяемых деталей погружаются непосредственно в растворитель и выдерживаются в нем до тех пор, пока не станет мягким и пластичным. Рис. 3 представляет подробные данные относительно продолжительности погружения в зависимости от используемых материалов и адгезивов.

Чтобы защитить прилегающие участки от нежелательного воздействия растворителя, их можно закрыть липкой лентой (полиэстер, целлюлоза). После этого размягченный торец помещается на другую соединяемую деталь без давления. Обе прижатые друг к другу детали выдерживают в таком состоянии около 30 секунд, чтобы дать растворителю возможность воздействовать на поверхность, которая не была пропитана, после чего их зажимают в подходящем устройстве с прижимным давлением около 100 г/см² по всей соединяемой площади (необходимо для ACRIFIX 107, 108 и 109, но не для ACRIFIX 117).

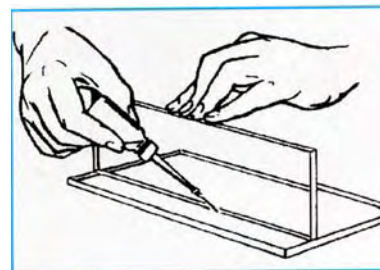
Для погружения или пропитывания отдельных небольших деталей вам потребуется плоская стеклянная тарелка, на которой можно расположить адгезив. Для больших деталей используйте неглубокий стеклянный или металлический лоток с плоским дном. Заполняйте его адгезивом слоем толщиной один миллиметр. Между операциями по погружению закрывайте лоток крышкой.

Еще один способ соединения – капиллярный, во время которого выделяется меньше растворителя. В этом случае детали вначале прижимаются друг к другу без адгезива. Затем адгезив наносится по периметру поверхности из пузырька с насадкой.

Рис. 3: Рекомендуемая продолжительность погружения в растворитель (сек)

ACRIFIX	106	116	107	117	108	118	109
PLEXIGLAS XT	От 20 до 25	От 30 до 40	20	От 50 до 60	(20)	-	От 20 до 25
PLEXIGLAS GS	60	90	(60)	(90)	(60)	-	60
MAKROLON	-	-	-	-	От 5 до 10	От 5 до 10	-

Рис. 4: Капиллярное соединение: нанесение адгезива на соединяемые части



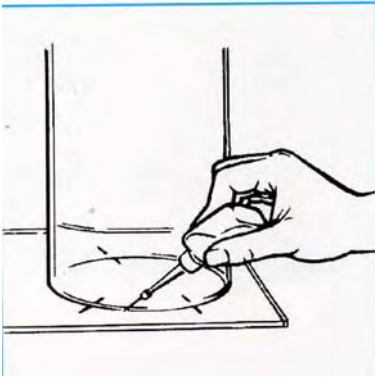


Рис. 5: Нанесение растворителя на части, стоящие вертикально на стеклянной тарелке и поддерживаемые проволочными штифтами (диаметр ок. 0,3 мм).

Адгезив наносится на соединяемый участок по капиллярному принципу. В отличие от метода погружения или пропитки, капиллярное соединение также пригодно для работы с большими деталями.

Для широких стыков, например, Т-образные соединения между листами PLEXIGLAS XT, которые могут быть до 25 мм толщиной, лучший выбор адгезива – ACRIFIX 117 (по сравнению с ACRIFIX 107).

На Рис.5 показан пример применения такого метода. Между соединяемой деталью и стеклянной тарелкой помещают тонкие штифты из нержавеющей стали (диаметром около 0,3 мм). Затем растворитель вводится в образовавшийся зазор и впитывается по капиллярному принципу. После небольшой выдержки деталь удаляется со стеклянной тарелки и соединяется с другой деталью. Аналогичным способом обе детали (обычно большие) соединяются вместе как на Рис. 4, но также разделяются друг от друга с помощью тонких проволочных штифтов. После этого адгезив вводится в открытый зазор как показано на Рис. 5.

Рис. 7: Формы зазоров для соединения встык.

- Толщина листа 5 мм (a)
- Толщина листа от 6 до 20 мм (b)
- Толщина листа от 21 до 25 мм (добавление регулятора реакции марки 70) (c)
- Толщина блока ≤ 30 мм (добавление регулятора реакции марки 70) (d)
- Раструб закреплен клейкой лентой (e)

После небольшой выдержки для действия растворителя штифты удаляют и детали прижимают, как описано на стр. 13 (не относится к ACRIFIX 117).

Растворяющие адгезивы

(например, ACRIFIX 106, 109 и 116; см. п. 2.4 «Адгезивы компании Rohm».

В отличие от жидких адгезивов на основе растворителя, растворяющие адгезивы допускают явно выраженные неровности в соединяемых деталях. Но зазор не должен быть больше, чем при соединении методом погружения. Нанесение растворяющего адгезива производится трубкой или пузырьком с насадкой и, по возможности, равномерно. Капиллярное соединение не подходит.

Адгезив наносится в таком количестве, чтобы некоторое его количество выжималось по обе стороны соединения при сжатии деталей. Затем с соединяемыми деталями поступают также, как при соединении методом погружения. Прежде чем прижать детали, необходимо проверить, чтобы на капле адгезива не было пленки, которая может ухудшить внешний вид и прочность соединения.

Также как и адгезивы на растворителе, растворяющие адгезивы мало подходят для соединения плоскостей.

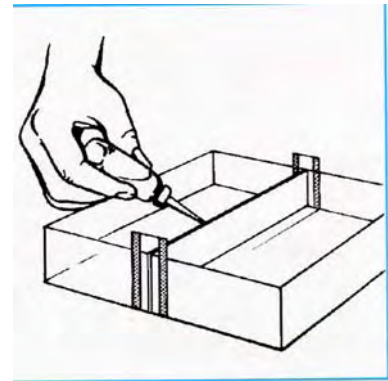
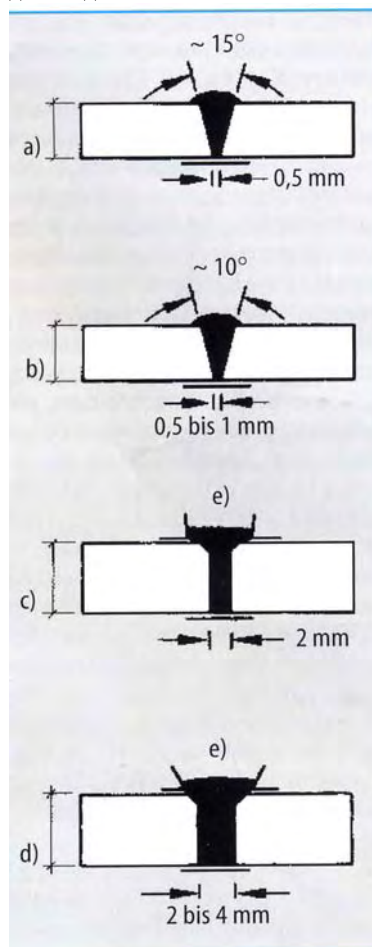


Рис. 6: Нанесение адгезива при соединении встык

Полимеризационные адгезивы

(например, ACRIFIX 190, 192; см. п. 2.4 «Адгезивы компании Rohm»)

Метод соединения с помощью полимеризационных адгезивов значительно отличается от методов соединения с применением сольвентных и растворяющих адгезивов. Стыки должны иметь такую форму, чтобы зазор, заполняемый адгезивом, всегда четко просматривался. Во многих случаях во время затвердевания адгезива соединения нельзя подвергать нагрузке, зажимать их и т.д.

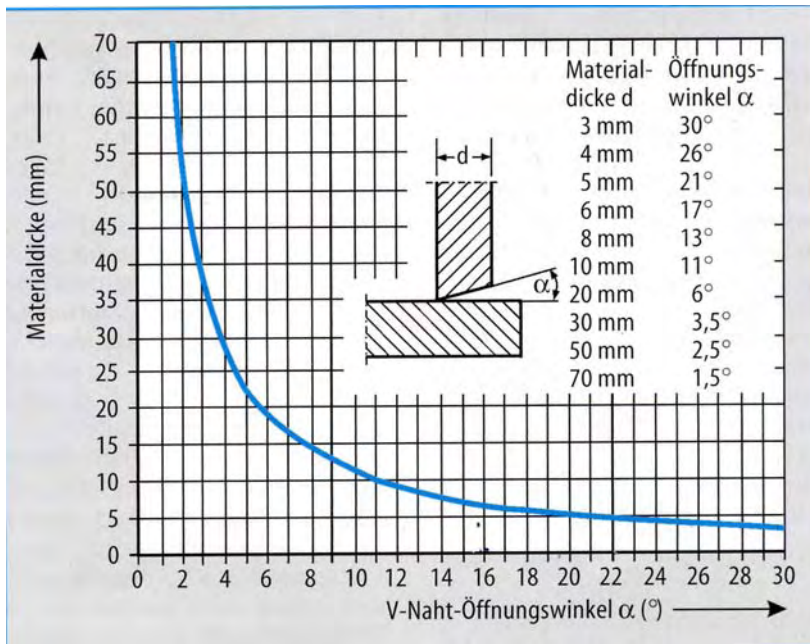


Рис. 8: Рекомендуемый угол для T-образного соединения в зависимости от толщины листа

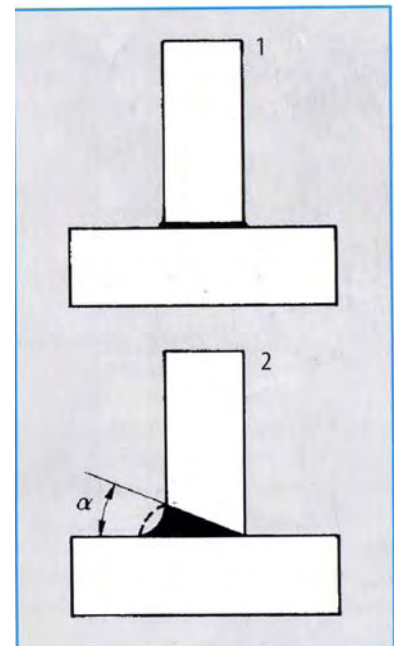


Рис. 9: Швы в T-образном соединении. Соединение встык (1), V-образная канавка или соединение с угловым швом, заполняемое адгезивом перед отверждением (2).

Для создания соединений встык соединяемые листы фиксируются к плоской опоре с оставлением зазора между ними. Оптимальная ширина зазора составляет 2 мм, но она не должна быть меньше 0,5 мм, и – из-за риска образования пузырьков – не более 3 мм. Нижняя сторона и лицевые стороны зазора закрываются клеевой лентой (см. Рис. 6). Адгезив вводится в открытое пространство этого соединения с помощью подходящего распределительного устройства. При этом избегайте образования пузырьков и переполнения зазора для получения качественного и надежного шва.

В практической работе наилучшие результаты при соединении встык получают при соблюдении соотношения между толщиной и формой связующего зазора, как показано на Рис. 7. Связующий зазор всегда должен быть заполненным или переполненным таким образом, чтобы адгезив во время полимеризации и последующего отжига не делал усадку в обратную сторону. Исходя из опыта, можно сказать, что усадка составляет от 15 до 20 % об.

Если стыки широкие и глубокие, мы рекомендуем добавлять в адгезив регулятор (REACTION MODERATOR 70), чтобы смягчить реакцию и избежать образования пузырьков. Оптимальная доза составляет 0,1 %, максимальная – 0,3%, а минимальная – 0,05%. В этом случае после соединения желательно произвести отжиг (см. стр. 10/11).

При создании T-образных стыков для гарантии фиксации деталей во время соединения и отверждения соединение следует проводить в соответствующих зажимных приспособлениях. Верхнюю часть необходимо удерживать особенно тщательно, поскольку малейшее изменение угла проявляется в образовании пузырьков. Сварные или V-образные стыки оправдали себя на практике, так как они позволяют поместить один лист поверх другого. Рис. 8 и 9 показывают зависимость клиновидного угла от толщины листа.

Для создания адгезионного шва горизонтальный лист должен немного выступать. В этом случае V-образная канавка, показанная на Рис. 9, при затверждении принимает форму адгезивной усадки.

Открытый конец стыка никогда не должен превышать 3 мм. Если адгезив наносится толстым слоем, или в случае объемных стыков, Регулятор реакции 70 добавляется в смесь, как это описано для соединений встык. При этом устраняется вероятность образования пузырьков. При этом рекомендуется проводить отжиг.

При соединении торцов труб и открытых контейнеров установите стык таким образом, чтобы по возможности наименьший участок подсыхающего адгезива подвергался атмосферному, то есть, агрессивному воздействию.

Рис. 10 представляет различные формы соединительных зазоров для труб.

Трубы, которые всегда имеют внутреннее напряжение в результате процесса изготовления (литые трубы менее, чем вытянутые), перед соединением необходимо отжигать.

Продувка воздухом – самый простой способ предотвратить попадание паров растворителя (мономеров) в контейнер (трубу).

С помощью полимеризационных адгезивов квадратные и круглые бруски из PLEXIGLAS можно также приклеить к поверхности листов из PLEXIGLAS под нагрузкой. В результате в соединении встык получается тонкая адгезивная пленка, которую не нужно механически обрабатывать, если соседние участки были тщательно укрыты клейкой лентой или пленкой. Но этот метод требует определенного опыта работы с полимеризационными адгезивами.

Участок, на который будет наклеиваться брусок, например, верхняя часть стола из PLEXIGLAS, вначале маскируется клейкой полиэфирной лентой, не создавая при этом воздушных карманов. Эта лента затем дополнительно защищается с помощью самоклеющейся алюминиевой фольги. Затем приклеиваемый брусок устанавливается на участке с маской, и его контуры тщательно отмечают скальпелем. Вырезанные кусочки клейкой ленты удаляют, а обрезанные края снова плотно прижимают к листу PLEXIGLAS. После этого брусок оборачивают клейкой лентой, которую обрезают скальпелем заподлицо с краем склеиваемого материала.

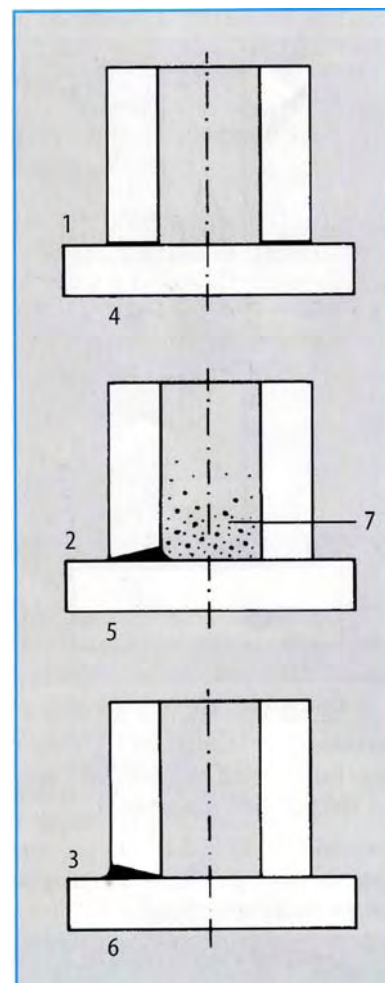
До начала соединения склеиваемые материалы можно зашкурить и протереть РАЗБАВИТЕЛЕМ И ОЧИСТИТЕЛЕМ 30.

Полимеризационный адгезив наносится на поверхность, после чего устанавливается брусок. Брусок удерживается в этом положении до тех пор, пока он не зафиксируется краем алюминиевой фольги (см. Рис. 11), после чего на него оказывается прижимное давление не менее 100 г/см^2 . Если работа производится с достаточно толстым бруском, то соответствующее давление обычно создается его собственным весом. После отверждения избыток адгезива можно отделить от алюминиевой фольги с помощью стамески, а всю маскировку удалить. Следы адгезива от фольги смываются петролевым эфиром. Последующий отжиг повышает прочность соединения.

Такой метод подходит также для Т-образных и скошенных соединений. При изготовлении, например, U-образного стола, блоки для соединения скашивают на концах под углом 45° . Другие края с фаской, не предназначенные для соединения, должны быть отполированы. После этого все участки вокруг стыка, и каждого блока отдельно, тщательно закрываются маскировочной клейкой лентой. Сторона, которой наносится адгезив, дополнительно закрывается самоклеющейся алюминиевой фольгой, как описано выше. После маскировки соединяемые поверхности необходимо протереть РАЗБАВИТЕЛЕМ И ОЧИСТИТЕЛЕМ 30. Затем блоки один за другим прижимаются вместе в зажимном устройстве с регулируемым упором на каждой стороне таким образом, чтобы поверхности располагались друг против друга (см. Рис. 12).

Рис. 10: Изготовление контейнеров путем склеивания. Соединение встык (1), стык с внутренней фаской (2), стык с наружной фаской (3), условно правильно (4), неправильно (5), правильно (6), пары мономера (7).

Для соединения зазор открывается приблизительно на 1-2 мм, и адгезив (например, ACRIFIX 190, обычно смешанный с 3% КАТАЛИЗАТОРА 20, при особых условиях до 6%) вводится с минимальным образованием пузырьков. Две детали прижимаются вместе и на их верхний край прилагается прижимное усилие не менее 100 г/см^2 . После затвердевания адгезивная пленка с адгезивным буртиком удаляются, а соединенный блок обжигается при 80°C .



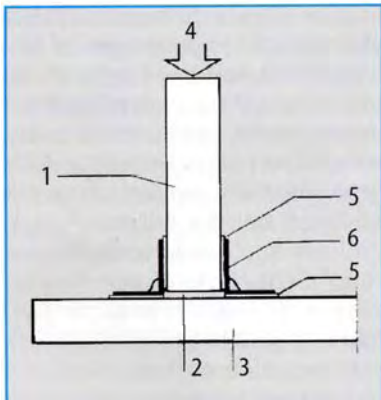


Рис. 11: Соединение встык между бруском (например, ножкой стола) и листом (например, верхней частью стола). брусок из PLEXIGLAS GS (1), напр., ACRIFIX 190 (2), лист из PLEXIGLAS (3), мин. давление 100 г/см² (4), адгезивная полиэфирная лента (5), адгезивная алюминиевая фольга (6).

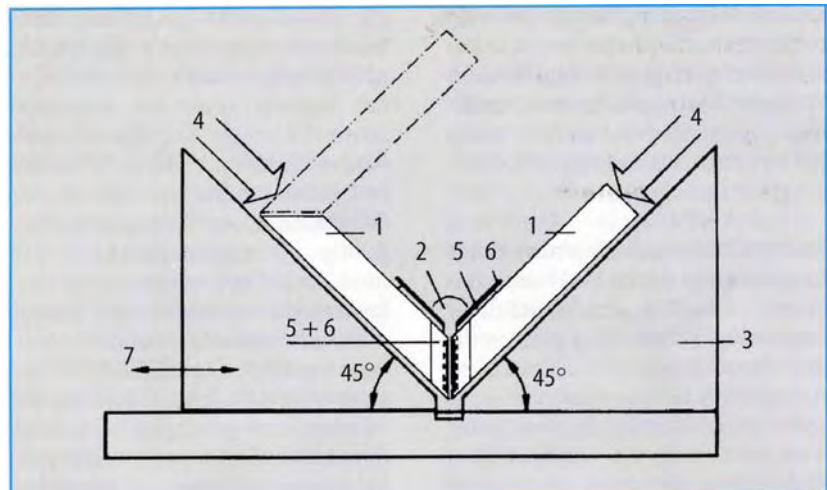


Рис. 12: Скошенный стык между блочным материалом PLEXIGLAS GS для U-образного стола. Блок PLEXIGLAS GS (1), напр., ACRIFIX 190 (2), упор (3), мин. давление 100 г/см² (4), адгезивная полиэфирная лента (5), адгезивная алюминиевая фольга (6), направляющий механизм (7).

Трудность соединения плоских поверхностей заключается в том, как не допустить образования пузырьков. Если соединение выполняется в горизонтальном положении, что имеет смысл для тонких и, следовательно, легких листов, то рекомендуется следующая процедура:

Дегазированный адгезив (без пузырьков) выливается на базовую панель по диагонали плоскости (см. Рис. 13). Поскольку адгезив стекает вниз, опора должна быть меньше соединяемой базовой панели.

Начиная с длинного конца, верхнюю панель опускают на адгезивный слой, осторожно, но плотно. Все воздушные пузырьки должны переместиться к краям. При работе с тонкими листами высокая относительная вязкость адгезива не дает ему вытесниться из-под соединяемой поверхности под действием веса верхней панели. В определенных случаях, например, если соединяемые поверхности очень большие, желательно разбавить адгезив, то есть добавить в ACRIFIX 190 от 5 до 10 % РАЗБАВИТЕЛЯ 32. Это делается для того, чтобы состав распределился по всей площади.

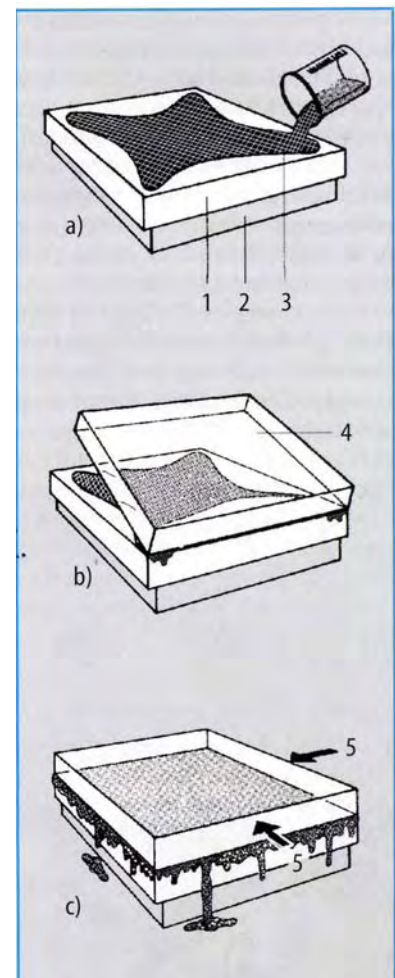
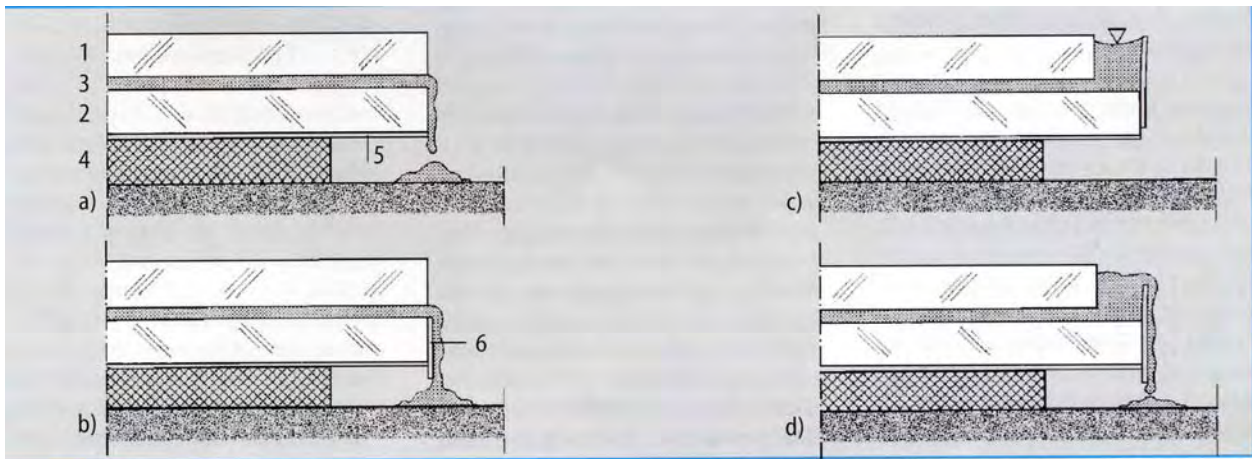


Рис. 13: Соединение горизонтальных плоскостей. Базовая панель (1), опора (2) адгезивная смесь (3), верхняя панель (4), упор, удерживающий верхнюю панель от скольжения (5).



Для предупреждения вытекания избытка адгезива можно посоветовать уложить слой адгезивной пленки (ленты) вокруг базовой панели, в противном случае адгезив будет стекать по краям. Поэтому важно, чтобы маскирующая пленка снизу базовой панели плотно прилегала к краю листа, не образуя пузырьков и складок, и не происходило загрязнения материала (см. Рис. 14 (а)). На Рис. 14 показаны также другие способы защиты краев базовой панели без адгезивной ленты.

Толстые, то есть тяжелые листы и блоки из PLEXIGLAS GS, должны располагаться приблизительно на расстоянии от 0,5 до 1,5 мм от базовой панели подходящими эластичными разделителями типа полиэтиленовых жгутов (см. Рис. 15), чтобы адгезив не вытекал под действием большого веса верхней части.

Если пузырьки образуются в равномерном адгезивном слое, когда обе части прижаты друг к другу, их можно извлечь, проколов тонкой проволокой из нержавеющей стали, а затем быстро вынуть эту проволоку. При необходимости это можно проделать несколько раз.

Для предотвращения образования пузырьков во время полимеризации важно сделать так, чтобы реакция происходила с одинаковой скоростью по всей соединяемой площади. Для этого необходимо, чтобы КАТАЛИЗАТОР 20 распределялся равномерно, и смесь не имела наплывов, чтобы адгезивный слой имел одинаковую толщину, и чтобы теплоотдача была постоянной поверх соединяемой площади.

Рис. 14: Защита краев адгезивной лентой при соединении горизонтальных плоскостей.

Верхняя панель (1), базовая панель (2), адгезивный слой (3), опора (4), маскировка поверхности листа (5), адгезивная лента (6).

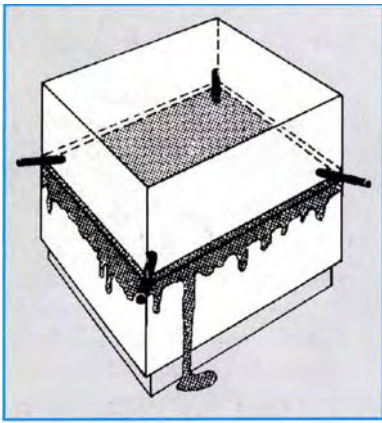


Рис. 15: Разделение толстых листов или блоков при соединении горизонтальных плоскостей.

Если предполагается, что операция по соединению будет сложной, образования пузырьков, как это уже упоминалось, можно избежать, добавив небольшие количества РЕГУЛЯТОРА РЕАКЦИИ 70. В этом случае рекомендуется провести осторожный последующий отжиг.

При соединении в вертикальном положении листы или блоки разделяются эластичным ПЭ жгутом, чтобы образовать открытую сверху полость (см. стр. 16). Затем эту полость заполняют адгезивом. Чтобы облегчить попадание адгезива внутрь, адгезивный слой или эластичный жгут должны иметь минимальную толщину около 2 мм. Эта процедура имеет следующие преимущества:

- Полость можно заполнять адгезивом с пузырьками, так как они позднее поднимутся вверх.
- Поскольку адгезивный слой толще, можно легко склеивать даже блоки с неравномерной толщиной.
- Отпадает необходимость в установлении верхней панели, что требует некоторого мастерства

Недостаток в том, что на краю образуется некоторое количество отходов.

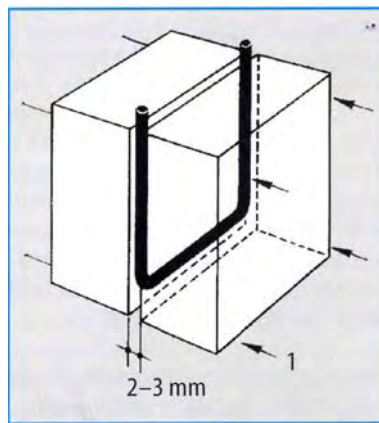


Рис. 16: Разделение при соединении вертикальных плоскостей. Для создания прижимного давления можно использовать винтовые зажимы (1).

Для внедрения фотографий или других стойких к растворителю материалов, например, бумаги, картона, пленки, нетканых материалов, ткани и т.д., между PLEXIGLAS GS или PLEXIGLAS XT с помощью ACRIFIX 190, базовую панель (обратную сторону картины) и прозрачную верхнюю панель обрезают на 10 см больше по размеру, чем сам внедренный элемент. Затем листы освобождают от маскировки (но не нижнюю обратную сторону панели) и чистят соответствующим чистящим средством (см. стр. 24). Внедряемый материал помещают в расплавленном положении в контейнер, заполненный РАЗБАВИТЕЛЕМ 32 или РАЗБАВИТЕЛЕМ И ОЧИСТИТЕЛЕМ 30 и оставляют примерно на час, чтобы все волокна полностью пропитались, а содержащийся в них воздух улетучился. В ходе пропитки контейнер должен быть закрытым.

Дальнейшие рабочие операции следующие:

- Поместите базовую панель и носитель рисунка на горизонтальную опору, которая на 15-20 мм уже и короче.
- Подготовьте адгезивную смесь при мощной воздушной вытяжке, используя градуированный сосуд со шкалой в мм. Сосуд может быть из ПЭ, ПП или стекла (но не ПВХ). Расчитайте необходимое количество адгезива в мл по формуле «длина [см] x ширина [см] x (0,3 – 0,35)».
- Перелейте это количество ACRIFIX 190 (возможно с добавлением 5% РАЗБАВИТЕЛЯ 32 для создания текучести) в смесительную емкость для проверки количества. Затем с помощью ПП шприца или флакона с узкой насадкой добавьте 0,05-0,3 % РЕГУЛЯТОРА РЕАКЦИИ 70. Возьмите другой ПП шприц для распределения КАТАЛИЗАТОРА 20: 4 % при комнатной температуре 18-22°C, 3 % при 22-25°C. Тщательно перемешайте состав стеклянной палочкой или полоской из PLEXIGLAS до получения однородной смеси.
- Закройте емкость с адгезивным составом и оставьте на 10 минут, пока не исчезнут образовавшиеся во время перемешивания воздушные пузырьки. Можно воспользоваться эксикатором (см. стр. 22).
- Вылейте половину подготовленного адгезива на базовую панель по диагонали плоскости (см. Рис. 13). После этого сразу же выньте предполагаемый для внедрения элемент из контейнера с РАЗБАВИТЕЛЕМ 32 или РАЗБАВИТЕЛЕМ И ОЧИСТИТЕЛЕМ 30. Подержите его некоторое время, чтобы стекла избыточная жидкость, и медленно поместите его на адгезивный слой, начиная с длинного края, пока он полностью не покroется. При этом избегайте образования пузырьков.

- Затем вылейте остаток адгезивного состава, опустите верхнюю панель, как описано для операции соединения плоских поверхностей, и равномерно распределите адгезив, осторожно прижимая верхнюю панель к основанию. Сделав это, зафиксируйте или поправьте положение внедряемого элемента с помощью вставленной стальной проволоки. Верхняя панель должна быть в состоянии «свободного перемещения», т.е. нагрузка не допускается, поскольку это может вызвать трещинообразование. нагрузка на внешние границы листа или наклеенные на них кусочки клейкой ленты не дают верхней панели «сместиться».

- До отверждения (1,5-2,5 часа) избыток адгезива успевает стечь по краям.
- После окончания процесса отверждения освободите соединенные панели от подтеков адгезива и обрежьте их по размеру дисковой пилой, оставляя запас вокруг внедренного предмета. Шлифовку и полировку не следует проводить в первые сутки, но это можно сделать сразу же после отжига, проводимого после отверждения (см. п. 2.5).

Соединение пустотелых изделий можно выполнять несколькими способами. Обычно это относится к соединению фасонных отливок к плоской детали, например при изготовлении караванного окна (см. Рис. 17).

Неизбежный побочный эффект такого способа соединения – это захваченные пары растворителя, которые мешают полимеризации. Кроме того, они могут вызвать появление волосяных трещин в стыке и в соединяемых деталях. Поэтому перед соединением в полостях следует просверлить вентиляционные отверстия, через которые воздух можно откачать или продуть после процесса отверждения с целью удаления паров растворителя.

Для оптимального сцепления проводите работу без применения РЕГУЛЯТОРА РЕАКЦИИ 70 и проводите отжиг в течение двух часов при температуре 80°C как можно быстрее после затвердения.

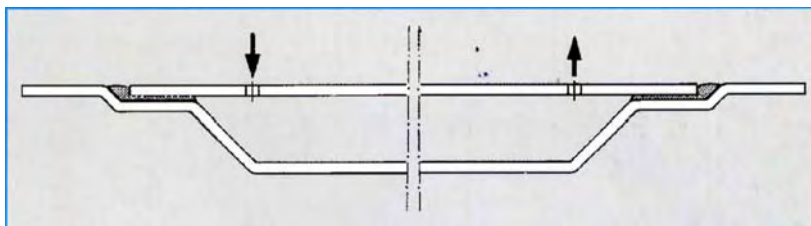


Рис. 17: Извлечение захваченного растворителем воздуха при соединении пустотелых изделий (караванные окна)

Адгезивы с полидобавками (например, ACRIFIX 200; см. раздел 2.4 «Адгезивы компании Rohm»

Соединение с помощью адгезивов с полидобавками несколько отличается от соединения с полимеризационными адгезивами. Необходимо соблюдать несколько особых моментов: адгезивы с полидобавками, например, основанные на полиуретане, не содержат растворитель, поэтому детали соединяются только за счет адгезии, без предварительной обработки поверхности растворителем. Следовательно, оптимальная адгезия достигается между гладкими или ровными отполированными поверхностями. **Поэтому перед соединением детали необходимо тщательно зачищать.**

Отдельные компоненты адгезива с полидобавками чувствительны к влажности. Очень важно, чтобы контейнеры были всегда плотно закрытыми. MAKROLON, хранящийся во влажных условиях, необходимо предварительно подсушивать, чтобы предотвратить образование пузырьков во время соединения.

Перед соединением отжиг для снятия напряжения обычно не требуется. Продолжительность затвердевания не зависит от соотношения смешивания, поскольку это соотношение постоянное и должно жестко соблюдаться.

Составы подготавливаются аналогично составам полимеризационных адгезивов, но смешительные емкости предпочтительно закрывать бумажными крышками с полиэтиленовым покрытием.

Смешиваемые в соотношении 1:1 компоненты А и В лучше всего измерять по весу, но не по объему. При подготовке состава перемешивание следует производить медленно, чтобы снизить образование пузырьков до минимума, так как пузырьки удаляются не так легко как в случае с полимеризационными адгезивами. Рекомендуется использовать мешалку с медленным вращением лопастей (см. Рис. 19) от привода.

Как и полимеризационные адгезивы, адгезивы с полидобавками обладают способностью заполнять полости. Тем не менее, адгезивный слой должен быть как можно тоньше. Для защиты близлежащих участков можно использовать обычную адгезивную ленту. Избыток адгезива удаляют петролейным эфиром или бензином до затвердевания. После затвердевания, которое длится от 2 до 4 часов и может быть ускорено тепловой обработкой при 60°C, например, в термостате, соединенные части можно перемещать. Окончательная прочность соединения достигается через 3-5 дней и усиливается высокой атмосферной влажностью.

После затвердевания адгезивы с полидобавками остаются вязкоэластичными и по ударной вязкости приближаются к показателям MAKROLON. Но прочность соединения не такая высокая как в случае с полимеризационными адгезивами. Прочность можно улучшить за счет подбора больших склеиваемых материалов.

2.8 Рабочее место, оборудование, дополнительные материалы

Данная глава предназначена помочь вам в организации рабочего места, выборе оборудования и дополнительных материалов, необходимых при склеивании.

Рабочая поверхность:

Очень удобными рабочими местами являются поверхности, покрытые меламиновым полимером, например, RESOPAL, FORMICA, силикатным стеклом или другими нерастворимыми и не разбухающими материалами типа полиэстера. Можно также использовать ПП и ПЭ листы. Часто желательно дополнительно защищать рабочую поверхность от загрязнения подходящей пленкой, например, HOSTAPHAN или ПЭ пленкой.

Для извлечения паров растворителя рабочая поверхность может быть перфорированной или иметь периферийную воздушную вытяжку, или устанавливать переносную вытяжку над рабочим столом, как это обычно делается в сварочных цехах (см. Рис. 18). Поскольку пары растворителя тяжелее воздуха и поэтому скапливаются на уровне пола, особенно важно устанавливать вытяжку вблизи пола. Лопастки на всех типах оборудования должны быть взрывобезопасными, и мы отправим вас к соответствующим нормам промышленной ассоциации. В зависимости от количества выделившегося растворителя, очень важно соблюдать установленные законом технические нормы по предупреждению загрязнения воздушной среды и т.д. (см. системы воздушной вентиляции).

Термостаты для отжига:

Для применения удобны воздушные термостаты с регулированием температуры от 20 до 120 °С. Изготовители обычно пользуются теми же термостатами, что и для термоформования.

Весы:

Кроме обычных прецизионных весов, теперь для взвешивания адгезивов и добавок, особенно при больших объемах работ, широко применяются электронные весы с точностью 0,1 грамма.

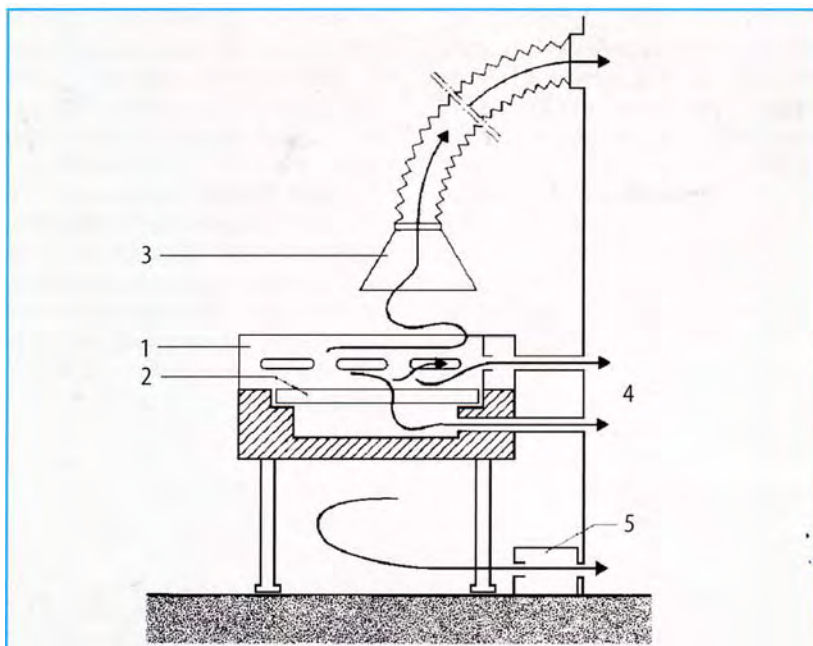


Рис. 18: Рекомендуемые меры по воздушной вытяжке на рабочем месте. Периферийная вытяжка (1), рабочая поверхность (2), мобильная вытяжка (3), фильтрующий узел вытяжки (4); напольная вытяжка.

Смесительные емкости:

Для смешивания адгезивных составов использовать только круглые крышки, изготовленные из:

- полиэтилена, полипропилена
 - стекла
 - нержавеющей стали
- картона с ПЭ покрытием (без воска или парафина)

Ни при каких обстоятельствах нельзя пользоваться крышками из полистирола, ПВХ или других растворимых или разбухающих материалов. Также следует избегать металлов и оборудования, содержащего медь.

Смесители (Рис. 19):

Небольшие количества смешиваются вручную с помощью палочки из:

- стекла
- PLEXIGLAS или
- нержавеющей стали (без меди!)

Для больших количеств от 200 граммов или миллилитров и выше следует воспользоваться электрическим или пневматическим смесителем (макс. 2000 об/мин), имеющим:

- пропеллерную мешалку из нержавеющей стали (не содержащую медь), или еще лучше,
- лопастную мешалку из нержавеющей стали (без меди). Поскольку таких мешалок в продаже нет, вы можете изготовить ее сами из 5-мм нержавеющей стали.

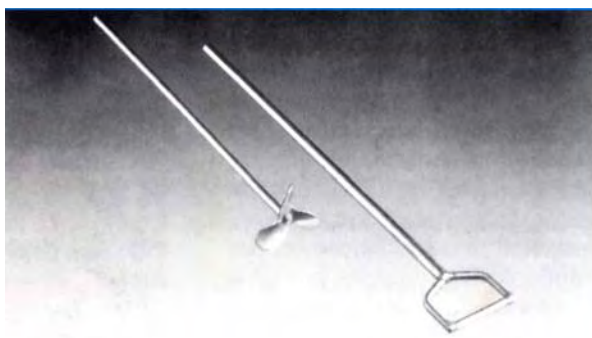


Рис. 19: Пропеллерная и лопастная мешалки

Распределительное оборудование для добавок (Рис. 20):

Во многих случаях проще и точнее распределять добавки с помощью волюметрических устройств (в отличие от ACRIFIX 200), чем взвешивать.

Можно использовать:

- пластиковые шприцы (одноразовые) из ПЭ, ПП, ПА
- градуированные или поршневые пипетки из стекла или ПП, и
- дозаторы, особенно при больших объемах работ.

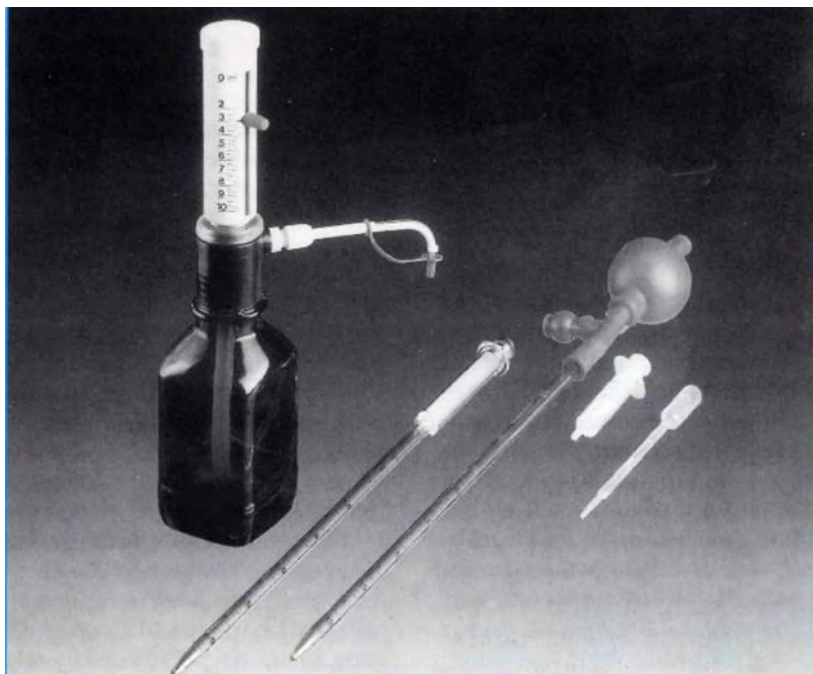


Рис. 20: Одноразовый шприц, градуированные и поршневые пипетки, распределитель

Дегазация

Если пузырьки в адгезионном составе не выходят без посторонней помощи, используйте выпускающийся промышленностью взрывобезопасный осушитель (Рис. 21), который разрезается фильтрующим насосом. Этот насос выполнен из пластика или металла и снабжен обратным клапаном. Или используйте небольшой вакуумный насос. Согласно нашим рекомендациям по настройке отрицательного давления, между насосом и осушителем необходимо установить клапан перепуска воздуха.

Фиксация:

Для больших проходов мы рекомендуем использовать зажимные устройства. Они гарантируют воспроизводимое расположение соединяемых деталей. Наиболее подходящими материалами для таких зажимных устройств являются дерево, металл, ПП или ПЭ, или другие пластики, стойкие к воздействию растворителя. Для фиксации можно воспользоваться зажимами, винтовыми зажимами, металлическим грузом или присосками.

Избегайте деформации соединяемых деталей; это может привести к образованию трещин.

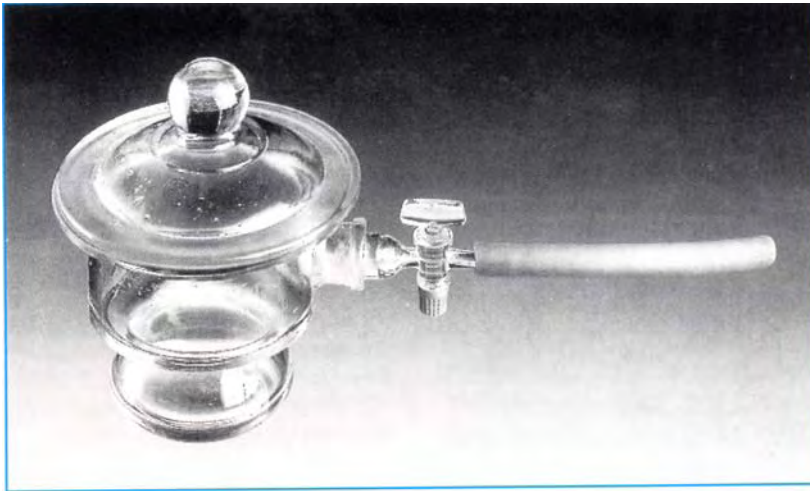
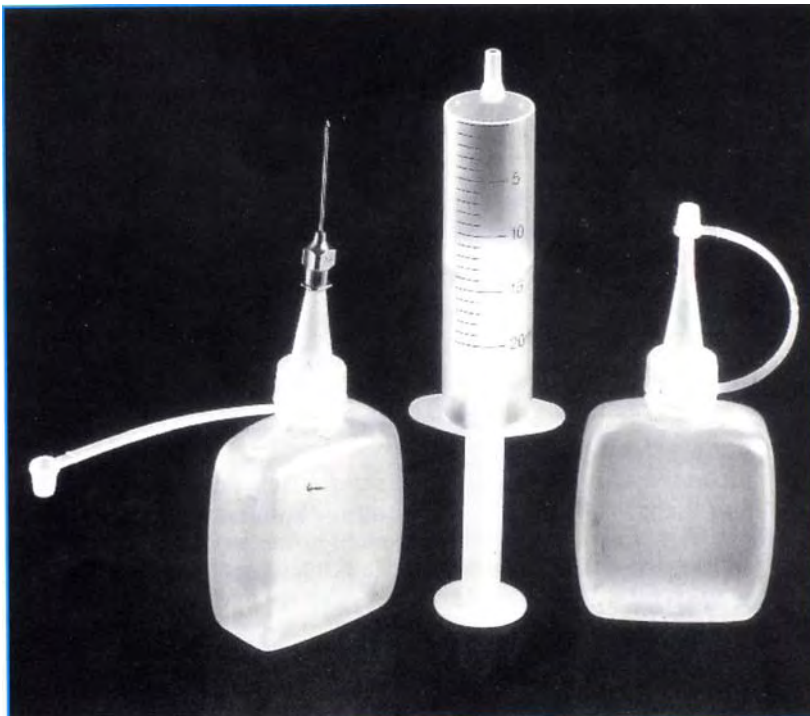


Рис. 21: Вакуумный сушитель

Рис. 22: ПЭ флаконы, одноразовый шприц



Уплотнение и разделение

При соединении поверхностей используйте ПЭ жгут (см. стр. 18, 19). При склеивании стыков и защиты поверхности вокруг них мы рекомендуем использовать адгезивную ленту с неклеящей полоской по центру, например, ленту с клепками или адгезивную ленту из полиэстера или целлюлозы, адгезив

ный слой которых не интерферирует с затвердеванием адгезивов ACRIFIX. Другие произвольно выбранные типы адгезивных пленок могут загигаться или оставаться при соприкосновении с растворителями, тем самым теряя свой эффект и ослабляя свойства адгезива.

Нанесение адгезива:

При соединении плоскостей вылейте адгезив на поверхность из смесительной емкости. Для ввода в стык используйте:

- ПЭ флаконы с насадками
- одноразовые шприцы из ПЭ, ПП или ПА
- пневматические пистолеты для клея

У так называемого «ветеринарного шприца» со стеклянным стволом и металлическим плунжером, который широко применяется на практике, недостаток в том, что его необходимо промывать растворителем после каждой операции по соединению. Кроме того, он имеет свойства забиваться после некоторого времени нахождения в заполненном состоянии. Если металлический плунжер содержит медь, таким шприцем пользоваться вообще нельзя.

При работе с низковязкими адгезивами типа ACRIFIX 107, 108, 117 и 118 для более точного распределения сверху ПЭ флакона с насадкой вы должны установить иглу для подкожных инъекций. Поставщики лабораторий поставляют такие иглы с самыми различными диаметрами (Рис. 22).

Чистящие средства:

Подходят следующие чистящие способы:

- продувка ионизированным воздухом
- или, что еще лучше, протирка теплой водой и какой-нибудь жидкостью для мытья посуды.

При использовании полимеризационных адгезивов стыки и поверхности можно чистить РАЗБАВИТЕЛЕМ И ОЧИСТИТЕЛЕМ 30. Для протирки и просушки используйте хорошо впитывающую, не оставляющую ворсинок ткань, например перчаточную (см. Рис. 11).

Загрязненное оборудование чистится РАЗБАВИТЕЛЕМ И ОЧИСТИТЕЛЕМ 30 или этилацетатом (эфир уксусной кислоты). Из интересов безопасности для здоровья и охраны окружающей среды воздержитесь от применения хлорированных или ароматических углеводородов типа метилхлорид, хлороформ или толуол.

2.9 Дефекты соединения

Здесь приводятся несколько советов по предупреждению или устранению дефектов соединения

Дефект	Причина	Способ устранения
Полимеризационные адгезивы		
Трещины на необработанной поверхности	Слишком высокое локальное контактное давление	Распределите давление равномерно
	Напряжение охлаждения вследствие неумелого отжига	Дайте достаточно времени для охлаждения (см. стр. 6)
	Продолжительное воздействие растворителей или мономеров	Проверьте дозировку катализатора; повысьте окружающую температуру, температуру адгезива и материала.
	Внутреннее напряжение материала вследствие производственного процесса (инжекционные отливки и экструзия)	Произведите отжиг, убедитесь, что растворители или мономеры могут стекать хорошо; используйте адгезивы со сниженной степенью трещинообразования (ACRIFIX 106, 107, 200).
	Слишком высокое содержание влаги в соединяемых деталях.	Произведите сушку/отжиг.
Трещины в поверхности с механической обработкой	Как выше	Как выше
	Нагрузки в материале, вызванные механической обработкой.	Оптимизируйте стадии машинной обработки, произведите отжиг.
Трещины вокруг стыка (внутренние полости в соединяемых деталях).	Напряжение внутри материала, агрессивный агент (мономер/растворитель) не вытек.	Продуйте воздухом, измените положение для лучшего стекания, произведите отжиг.
	Неправильно расположен стык.	Расположите стык так, чтобы растворитель мог вытекать и уменьшать агрессивное воздействие.
Трещины в затвердевшем адгезиве.	Трещины на поверхности: Напряженный наружный слой из-за сжатия адгезива и влияния агрессивной среды.	Произведите отжиг после отверждения.
	Трещины внутри адгезива: пост-соединение толстых стыков без отжига в промежутке.	Производите отжиг после каждой операции по соединению. Производите соединение по принципу «мокрое на мокрое», то есть сначала нанесите первый слой адгезива. затем сверху нанесите еще один слой.
Пузырьки и отделение	Захваченный воздух.	Произведите дегазацию адгезивного состава.
	Соединение с включениями пузырьков.	Нанесите адгезив, не содержащий пузырьки; при необходимости усильте эффект смачивания обработкой поверхности РАЗБАВИТЕЛЕМ И ОЧИСТИТЕЛЕМ 30. Зачистите обрезанные края. Тщательно очистите поверхности. Удалите пузырьки из соединений, как предлагалось на стр. 17.

Дефект	Причина	Способ устранения
Полимеризационные адгезивы		
Пузырьки и отделение (продолжение)	Избыточное выделение теплоты во время полимеризации (испарение мономера).	Уменьшите толщину слоя. Добавьте РЕГУЛЯТОР РЕАКЦИИ 70. Наносите адгезив в несколько приемов.
	Неровный стык	Обработайте поверхности механическим способом, чтобы их выровнять; расположите более аккуратно
	Воздух, захваченный при усадке адгезива, или детали, восстанавливающие эластичность	Увеличьте или улучшите равномерность толщины слоя. Увеличьте прижимное давление, пока адгезив не затвердеет окончательно.
	Неравномерное распределение отвердителя или неравномерная полимеризация; примеси	Перемешайте адгезив более тщательно. Избегайте избыточного местного теплоотделения. Исключите влияние и контакт с цветными металлами.
	Поверхности не совсем чистые	Тщательно прочистите
	Соединяемый материал имеет поперечные связи (например, PLEXIGLAS GS 209, PLEXIGLAS GS SW)	Загрубите поверхности
Плохая степень отверждения; процесс отверждения слишком медленный	Выбран не тот адгезив для фиксации	Используйте другой адгезив. Дайте большую выдержку для стекания или отверждения.
	Неадекватное количество затвердителя	Добавьте больше отвердителя или производите дозировку согласно инструкциям
	Слишком низкая температура соединяемых деталей и/или адгезива. Сквозняк.	Обеспечьте температуру не менее 15°C, т.е 20-25°C.
	Полимеризации мешает медь, латунь, резина, адгезив с клейкой лентой.	Устраните контакт с этими материалами.
	Отвердитель старый или неправильно хранился.	Используйте свежий отвердитель.
	Пары мономера/растворителя не могут улетучиться (полости/карманы)	Продуйте воздухом, измените положение для улучшения процесса стекания.
	Соединенные детали интерферируют с полимеризацией (детали из огнестойкого материала PMMA/PC).	Повысьте окружающую температуру. Увеличьте концентрации отвердителя. Сделайте стык толще.
Мягкие пятна в стыке	Неравномерное распределение отвердителя.	Смешивайте тщательнее.
	Захваченные воздушные пузырьки.	Тщательнее наносите адгезив.

Полимеризационные адгезивы (продолжение)

Дефект	Причина	Способ устранения
Обесцвечивание в стыке	Слишком много или слишком мало адгезива.	Добавьте отвердитель согласно инструкции.
	Растворенные примеси в адгезиве (резина, ионы металла)	Исключите примеси; используйте соответствующее оборудование из стекла, нержавеющей стали, ПЭ, ПП или ПА.
	Отвердитель старый или хранился неправильно	Используйте свежий отвердитель
	Холодный адгезив, реакция замедленная	Обеспечьте температуру не менее 15°C, т.е 20-25°C. Не храните в холодильнике.
Помутнение/побеление	Волосные трещины.	Произведите отжиг сразу же после соединения. Храните в помещении, где исключено воздействие агрессивной среды.
	При высокой атмосферной влажности, влияние воды, которая скрыто конденсируется на поверхности адгезива, где она осталась захваченной.	Обработайте растворитель или растворяющий адгезив и соединяемые детали при повышенной (комнатной) температуре.
	Вода в адгезиве.	Замените адгезив.
Деформация соединенных деталей	Усадочное напряжение вследствие затвердевания адгезива.	Произведите отжиг.
	Различное модульное сечение соединяемых деталей.	Отрегулируйте сечение, например, используя листы одинаковой толщины. Произведите отжиг после соединения под нагрузкой.
	Температурные колебания соединенных деталей.	Отрегулируйте температуру.
	Изменяющееся водное содержание в соединенных деталях.	Перед соединением выдержите некоторое время без маски (1 неделю).
Несоответствующая прочность соединения	Истек срок годности. Неправильная выдержка растворителя на детали.	В зависимости от состава отвердителя старайтесь использовать адгезивный состав в пределах его срока годности.
	На поверхностях остались смазка, пот, остатки маскирующей пленки.	Тщательно протрите поверхности; при необходимости немного загрубите.
	Неадекватная смачиваемость вследствие образования пленки на адгезиве как результат затяжного оплавления.	Соединяйте детали сразу же после нанесения адгезива. Для предупреждения образования пленки увлажните РАЗБАВИТЕЛЕМ И ОЧИСТИТЕЛЕМ 30.
	Конденсация на поверхности адгезива или соединяемой детали.	Работайте при более высокой температуре (комнатной).
	Соединяемый материал имеет поперечную связь (например, PLEXIGLAS GS 209, PLEXIGLAS GS SW).	Немного загрубите поверхность.

Адгезивы с полидобавками

Дефект	Причина	Способ устранения
Неадекватная адгезия к ПХ	Загрязненные поверхности были недостаточно пропитаны.	Протрите поверхности неокрашенной бумагой или стиральной перчаточной тканью и петролейным эфиром или изопропиловым спиртом.
Неадекватная адгезия к РММА	Негомогенные компоненты, т.е. не тщательно перемешаны.	(а) как сказано выше (б) используйте праймер
Мягкие места в стыке	Негомогенные компоненты, т.е. не тщательно перемешаны.	Перемешайте адгезивный состав более тщательно.
Образование пузырьков в материале	Повышенное водное содержание на МАКРОЛОН (например, в результате длительного хранения или хранения в незащищенном состоянии). непокрытый элемент А содержал поглощенную влагу; несоответствующее контактное давление; захваченные воздушные пузырьки в ходе процесса.	Проведите предварительную сушку листов без маскировки; просушите элемент А в течение нескольких часов при температуре макс. 70°C; увеличьте контактное давление.
Медленное и ослабленное отверждение	Неправильная пропорция при смешивании	Точнее произведите распределение, как указано в инструкции.
Адгезив на основе растворителя		
Помутнение или побеление	Слишком низкая температура помещения и материала. При высокой атмосферной влажности, влияние воды, которая скрыто конденсируется на поверхности адгезива, где она осталась захваченной.	Проводите работу при более высокой температуре.
Образование трещин внутри материала	Слишком высокое напряжение в деталях.	Произведите отжиг.
Образование пузырьков в материале	Неадекватное контактное давление; зазор соединения слишком большой; материал слишком грубый; неправильная подгонка; слишком быстрое нагревание при пост-отжиге.	Увеличьте контактное давление; исправьте подгонку при соединении; замедлите темп отжига (МАКРОЛОН не отжигать!).

2.10 Адгезивные ленты

В настоящее время использование двухсторонней адгезивной или самоклеящейся пленки при работе с PLEXIGLAS GS, PLEXIGLAS XT и МАКРОЛОН становится также распространенным, как и в других отраслях промышленности.

Такой метод склеивания

- быстрее и, возможно, более экономичный, чем использование жидкого адгезива, так ленту можно наносить прямо с рулона,
- особенно хорошо подходит для невидимых, то есть, скрытых соединений, например, в матово окрашенных листах, и
- требует только прижимания.

Условия, при которых достигаются хорошие результаты:

- отсутствие пыли, сухие и обезжиренные поверхности,
- проведение работ, по возможности, при комнатной температуре.

При промежуточном хранении деталей, подготовленных для соединения, маскирующая полоска на одной стороне адгезивной пленки остается на месте.

Поскольку на рынке сейчас предлагаются различные типы пленок, нужно быть осторожным и выбирать только те пленки, которые совместимы с соединяемыми пластиковыми листами. Это касается скорее несущего материала (бумаги, полиэстера, ткани, ПЭ или ПУ – особенно будьте осторожны с пла-

стифицированным ПВХ), чем адгезивного слоя на одной или обеих сторонах (акрилатного или из синтетической резины).

Грубо говоря, существует три типа двухсторонних адгезивных пленок, пригодных для склеивания листов из PLEXIGLAS GS, PLEXIGLAS XT друг с другом и с другими материалами. Они не идентичны с уплотняющими пленками, которые обычно имеют адгезивный слой только с одной стороны:

- Адгезивные пленки без носителя: очень тонкие (несколько сотых миллиметра), для гладких поверхностей и для небольших деталей, которые соединяются с материалами, проявляющими низкое тепловое расширение.

- Двухсторонние адгезивные ленты на тонком носителе: толщиной в несколько десятых миллиметра, также годятся для совершенно плоских поверхностей. Они легче удаляются, чем пленки без носителя.
- Двухсторонние адгезивные ленты на относительно толстом вспененном носителе: толщиной от нескольких десятых миллиметра до нескольких миллиметров; для больших деталей с целью уравнивания разности теплового расширения через вспененный слой; также подходят для менее гладких поверхностей, которые, тем не менее, должны быть зачищены, и не иметь пор.

Если самоклеящиеся пленки наносятся на поверхность плоских листов, то они не должны быть отделены друг от друга более чем на 300 мм. Многие ленты могут выдержать перманентную нагрузку от 0,2 до 0,25 Н/см². Необходимую длину ленты, которая, например, могла бы выдержать собственный вес листа, можно определить исходя из этого. Необходимо соблюдать инструкции изготовителя.

3 Сварка

Изделия из PLEXIGLAS XT, MAKROLON и фасонные детали из PLEXIGLAS можно легко сваривать.

Это возможно благодаря тому, что эти материалы при нагревании проходят через узкий интервал резиноподобной эластичности до того, как они станут мягкими и способными к деформации в широком температурном диапазоне, что и требуется для сварки.

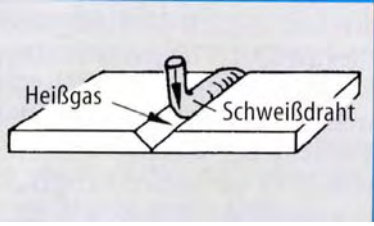
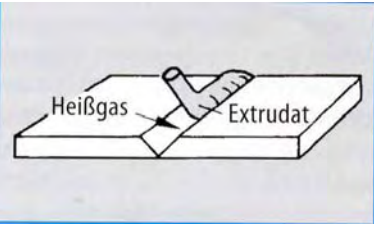
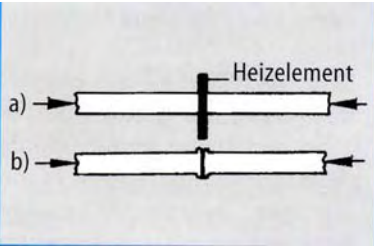
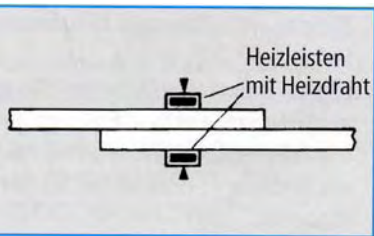
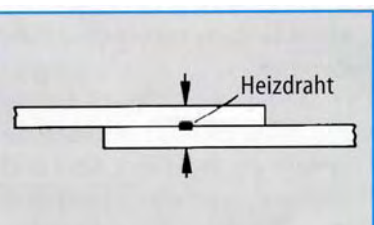
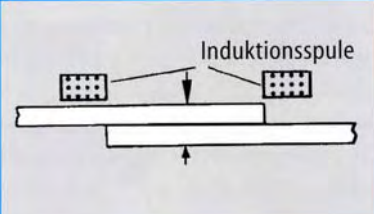
PLEXIGLAS GS можно сваривать только с помощью присадочного материала (например, присадочный пруток из PLEXIGLAS XT или PVCu).

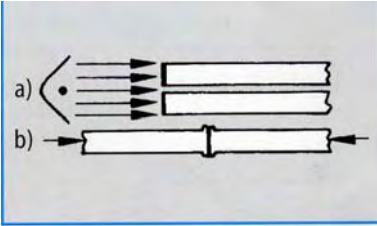
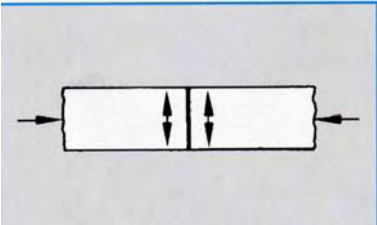
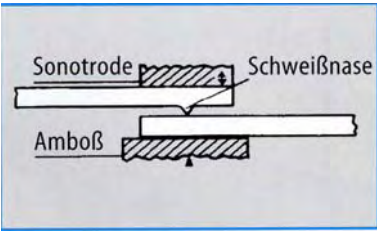
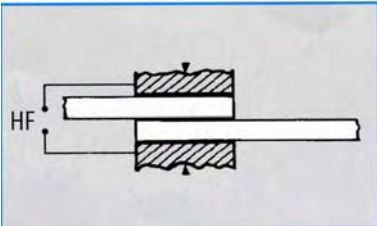
PLEXIGLAS GS тормозит эластичность в широком температурном диапазоне и впервые проявляет некоторую пластичность в переходном периоде к разложению, что обычно не отвечает требованиям сварки. Дальнейшее повышение температуры не вызывает размягчения, а только способствует разложению и образованию пузырьков за счет испарения метилметакрилата.

Сварку, то есть сплавление в сварочной зоне, можно выполнять разными способами. Применяемый способ зависит в основном от формы и размера соединяемых деталей, а также от процесса сборки, в который интегрируется операция сварки.

Недостаток сварки – образование высокого напряжения в сварочной зоне, поскольку эта зона остывает от высоких локальных температур, необходимых для проведения сварки. Напряжение необходимо устранять отжигом, особенно если предполагается, что соединяемые детали будут контактировать с агрессивной средой. Уровень напряжения можно снизить, нагревая детали до максимально возможного уровня перед началом сварочной операции.

Наш обзор на следующей странице представляет возможные способы.

Способ	Принцип	Краткое описание
<p>Сварка струей горячего газа</p> 	<ol style="list-style-type: none"> 1) Горячий газ 2) Присадочный стержень 	<p>Нагревание сварочной зоны и присадочного стержня горячими газами (воздух, CO₂, N₂)</p>
<p>Экструзионная сварка</p> 	<ol style="list-style-type: none"> 1) Горячий газ 2) Экструдат 	<p>Присадочный материал выдавливается в стык в пластифицированном виде. Иногда может потребоваться дополнительное нагревание стыка горячим газом.</p>
<p>Сварка нагретым зеркалом/горячей пластиной</p> 	<ol style="list-style-type: none"> 1) Нагретое зеркало 	<ol style="list-style-type: none"> a) Сварочные зоны нагреваются посредством контакта с горячими поверхностями b) После удаления нагретого зеркала поверхности прижимаются под давлением
<p>Термоимпульсная сварка</p> 	<ol style="list-style-type: none"> (1) Полосковый нагреватель (2) проволока нагрева 	<p>Шов нагревается через материал посредством полосковых электронагревателей – способ подходит только для пленки</p>
<p>Сварка сопротивлением</p> 	<ol style="list-style-type: none"> 1) проволока сопротивления 	<p>Вставленная в сварную зону проволока сопротивления нагревается электрическим или индуктивным способом</p>
<p>Индукционная сварка</p> 	<ol style="list-style-type: none"> 1) индукционная спираль 	<p>Присадочный материал с металлическим напылением нагревается индуктивно в ВЧ магнитном поле – электромагнитная сварка</p>

<p>Радиационная сварка</p> 		<p>(а) Соединяемые участки нагреваются излучением (темный излучатель, яркий излучатель, лазер) (б) соединение под давлением</p>
<p>Сварка трением</p> 		<p>Одновременное нагревание сварных зон и оказание давления. Вращение, вибрация.</p>
<p>Ультразвуковая сварка</p> 	<p>1) разрядник, 2) линия сварки, 3) опора</p>	<p>Механическая ультразвуковая вибрация под статическим давлением вызывает внутреннее и частично внешнее трение, а также теплообразование</p>
<p>Высокочастотная сварка</p> 		<p>Нагревание в поле высокого переменного напряжения ($f = 27,12$ МГц) с диэлектрической потерей.</p>

Сварочные присадочные материалы

Для PLEXIGLAS XT и GS:

Полоски с квадратным сечением или круглые стержни из PLEXIGLAS XT или PVCu (диаметр от 2 до 4 мм)

Температура горячего газа:

(температура воздуха на насадке)

Стержень PLEXIGLAS XT = от 330 до 350°C

Стержень PVCu = от 280 до 320°C

Стержень MAKROLON = от 400 до 500°C

Давление при сварке:

Ок. 2,8 Мпа = 20 Н контактное давление для 3-мм стержня

Скорость сварки:

Ок. 150-250 мм/мин

Расстояние от насадки до шва:

Ок. 15 мм

Диаметр насадки:

Ок. ширины сварочного шва

Расход воздуха:

Ок. 25 л/мин

Количество проходов:

Как можно меньше; зависит от толщины листа, а также от формы и размера присадочного стержня

Кратковременная прочность швов PLEXIGLAS XT и MAKROLON:

35-45 % от прочности материала

Из перечисленных способов наиболее широко для PLEXIGLAS XT и MAKROLON применяются следующие способы: сварка горячим газом, ультразвуковая сварка, сварка с нагретым зеркалом и фрикционная сварка.

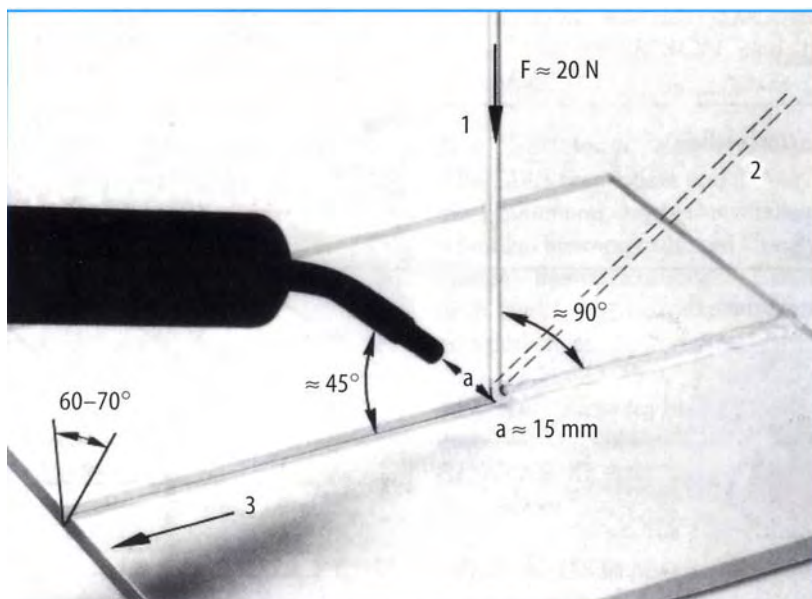


Рис. 23: Сварка горячим газом. Правильно (1), неправильно (2), направление сварки (3)

Сварка горячим газом.

Сварка PLEXIGLAS XT осуществляется в соответствии со стандартом DIN 16930. Оборудование для сварки горячим воздухом или горячим газом непрерывно поддерживает температуру от 250 до 500°C. Обычно, в качестве газа используют воздух. При сварке MAKROLON детали и присадочные стержни рекомендуется предварительно подсушить.

Соединяемые детали лучше всего расположить горизонтально, но возможны также и другие сварочные позиции. Присадочный стержень прикрепляется к одному концу стыка, а затем вводится в канавку под равномерным постоянным давлением.

В ходе этого процесса сварочная насадка описывает веерные движения между материалом и присадочным стержнем. Стержень более или менее удерживается под прямым углом к стыку (см. Рис. 23, сварка горячим газом). **Стержень, направленный наискось, вызывает в стыке напряжение.**

Ультразвуковая сварка

Этот способ используется исключительно для сварки литых формованных изделий, например, задних отражателей для автомобилей. Хорошие результаты достигаются при сварке PLEXIGLAS к PLEXIGLAS или к ABS и SAN. MAKROLON может также свариваться ультразвуковым способом, а PLEXIGLAS GS – ограничено.

Ультразвуковая сварка требует некоторого опыта, который приобретает постепенно в ходе учения. Особое внимание следует обратить на следующие моменты:

- Амплитуда
- Частота
- Статическое давление (контактное давление)
- Тип разрядника
- Продолжительность сварки
- Геометрия свариваемой поверхности

Нормой считаются следующие данные:

- Частота: 20-30 кГц
- Амплитуда: 5-15 нм
- Продолжительность сварки: 0,1-3,0 сек
- Направляющее устройство энергии: минимальная высота ок. 0,2 мм

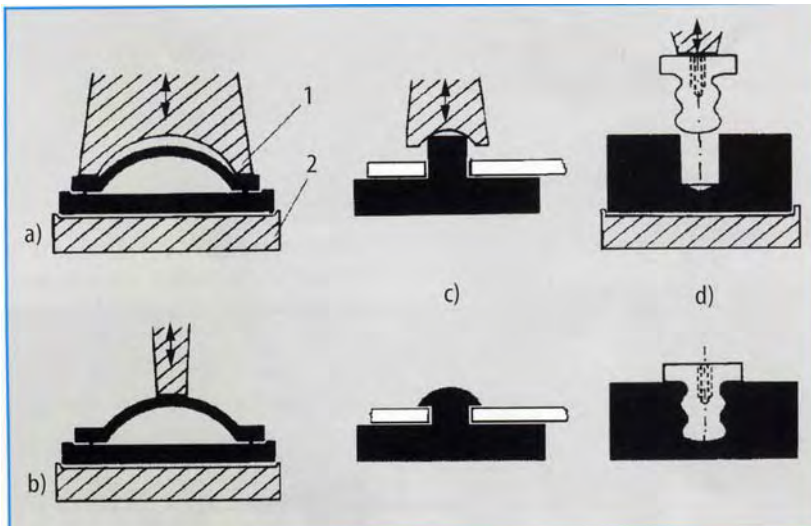
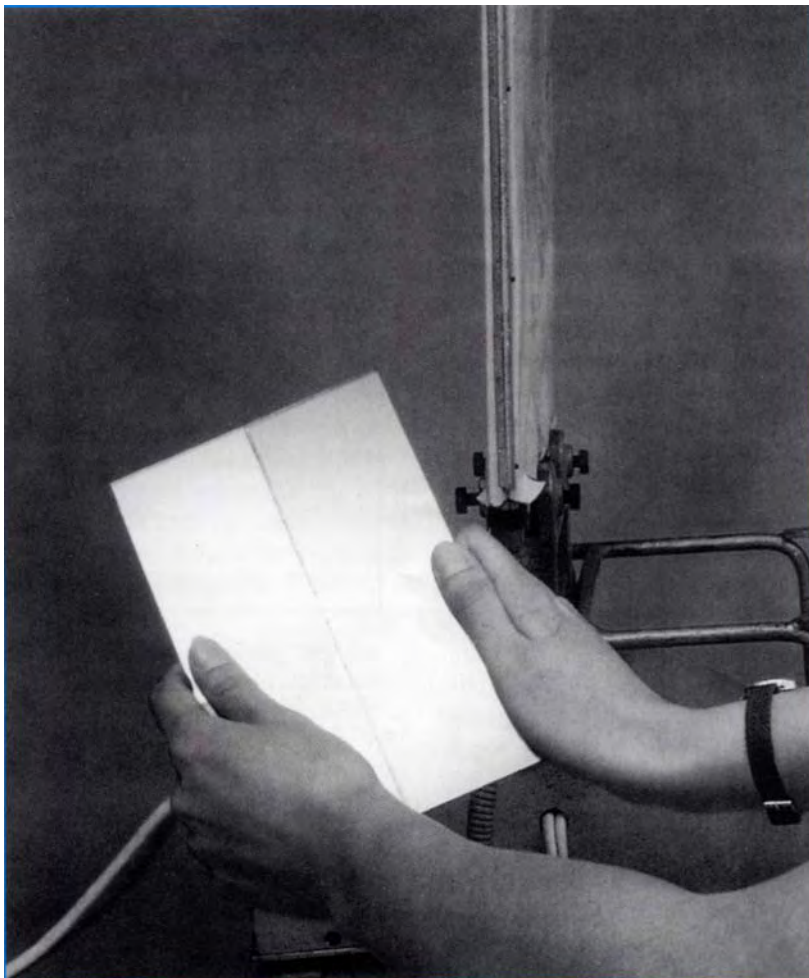


Рис. 24: Ультразвуковая сварка. Консоль (1), опора (2), сварка в ближайшем поле (а), сварка в дальнем поле (б), клепка (с), заглупление (d)

Рис. 25: Сварка посредством нагретого зеркала/горячей пластинки



На Рис. 24 показан принцип сварки, клепки и внедрения металлических деталей с помощью ультразвука. Консоль или внедряемая металлическая деталь создана таким образом, что нагревание происходит внутри поверхности PLEXIGLAS или MAKROLON. Надрезы совершенно не допустимы, поскольку они снижают прочность. Часто желательно проводить последующий отжиг.

Сварка с помощью нагретого зеркала или горячей пластинки

Детали из PLEXIGLAS XT или MAKROLON осторожно прижимают к нагретому зеркалу/горячей пластинке, нагретым до 400°C, пока они не станут достаточно мягкими и пластичными. Контактные участки на свариваемых деталях должны совпадать с участками нагретого зеркала/горячей пластинки. Затем детали быстро располагают в нужном положении относительно друг друга и прижимают с достаточным усилием, чтобы расплавленный материал мог выжиматься по сторонам. Давление продолжает оказываться до тех пор, пока материал снова не затвердеет (см. Рис. 25). Одной быстроты обычно недостаточно для соединения деталей должным образом, поэтому важно иметь под рукой соответствующие зажимы. Последующий поворот сваренных деталей невозможен. Зеркало или пластинка для нагревания должны иметь тефлоновое покрытие, чтобы их можно было легко чистить.

Сварка трением

Для этого способа, который хорошо показал себя для PLEXIGLAS XT и MAKROLON, свариваемые поверхности вначале обрабатываются быстрым вращением на поверхности. Затем обе детали зажимают в токарном станке между 3-кулачковым патроном и центром задней бабки таким образом, чтобы они оставались соосными. Иногда необходимо направить зафиксированную деталь с помощью упора. Затем зажатую в патроне деталь вращают со скоростью около 360 об/мин, в то время как другая деталь прижимается к ней вручную через пиноль задней бабки и удерживается до завершения процесса сварки.

4. Клепка

Хотя данный способ соединения обычно не рекомендуется для PLEXIGLAS GS, PLEXIGLAS XT или MAKROLON, для этого имеются особые металлические клепки (например, пустотелые алюминиевые клепки), которым требуется лишь небольшое закатывающее усилие (см. Рис. 26а). Следует любой ценой избегать оказания пика напряжения на заклепочное соединение.

Очень удобные для применения усачные заклепки (см. Рис. 26б и Практическое руководство «Формовка», раздел 5.7). Эти заклепки изготовлены из круглых стержней из PLEXIGLAS GS, PLEXIGLAS XT или MAKROLON. Усадочные заклепки используют эластичную память или способность к сжатию этих материалов, заключающуюся в том, что стержни нагреваются, а затем вытягиваются почти на 70%, например, на токарном станке, зажатые между патроном и задней бабкой. После этого заклепки обрезают на длину, соответствующую заклепочному соединению плюс две головки, получаемые путем обжима. В этом случае лучше отполировать плоские концы заклепок до их нагревания. Для нагревания концов очень хорошо подходят пистолеты с горячим воздухом, у которых диаметр отверстия насадки не превышает диаметра заклепки. Чтобы обжать головки заклепок, проведите пистолетом над ними колебательными движениями. Без необходимости не нагревайте смежные участки, чтобы не создать напряжение.

Другой способ клепки использует, так называемые вгоняемые заклепки (см. Рис. 26с и d), которые могут быть металлическими или пластиковыми. Если используются металлические заклепки, необходимо соблюдать осторожность, чтобы сила расширения поглощалась металлом, а деталь с заклепками не подвергалась высоким ненужным напряжениям. Кроме того, заклепки для PLEXIGLAS GS, PLEXIGLAS XT или MAKROLON должны быть свободны от грязи, смазки, защитных покрытий и т.д., чтобы исключить возможность трещинообразований в пластике.

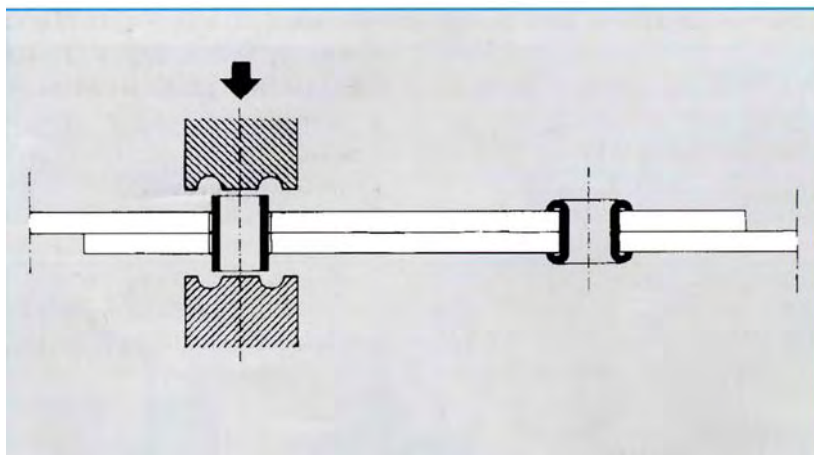


Рис. 26а: Трубчатая заклепка

Рис. 26б: Усадочная заклепка. Горячий воздух (1).

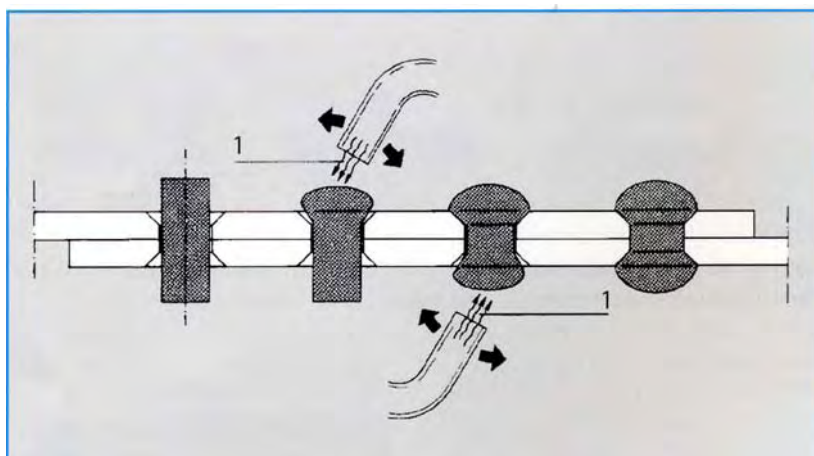
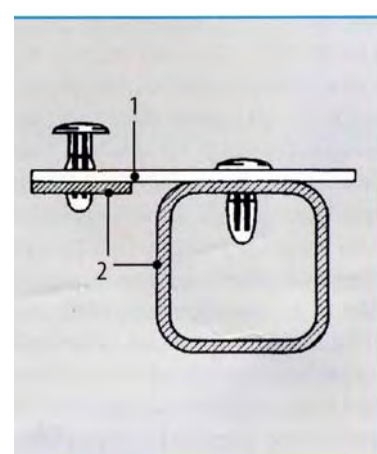
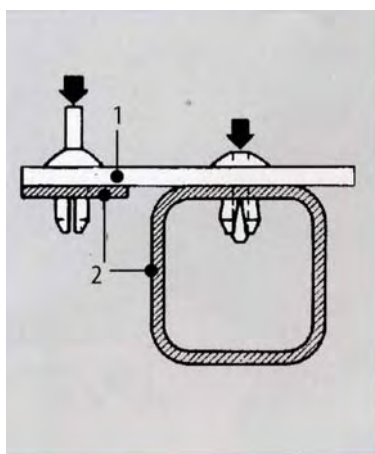


Рис. 26с: Вгоняемая заклепка. Пластиковая (1), металлическая (2).

Рис. 26d: Вгоняемая заклепка. Пластиковая (1), металлическая (2).



5 Зажимание

PLEXIGLAS GS, PLEXIGLAS XT лучше всего устанавливать с зажиманием, так при этом не допускается напряжение, прилагаемое усилие распределяется по максимально возможной площади и остается достаточный допуск на расширение.

Эластичные уплотнения следует подбирать с учетом исключения образования трещин. Кроме того, давление зажима не должно быть больше, чем это необходимо, так как это может привести к заметному трению между пластиком и уплотнением, то есть пластик не будет скользить, а уплотнение не будет сжиматься.

В виду особой важности зажимного способа, эта тема подробно обсуждается в брошюре «Советы по установке сплошных листов» (ссылка № 321-1), которую можно найти в перечне ассортимента.

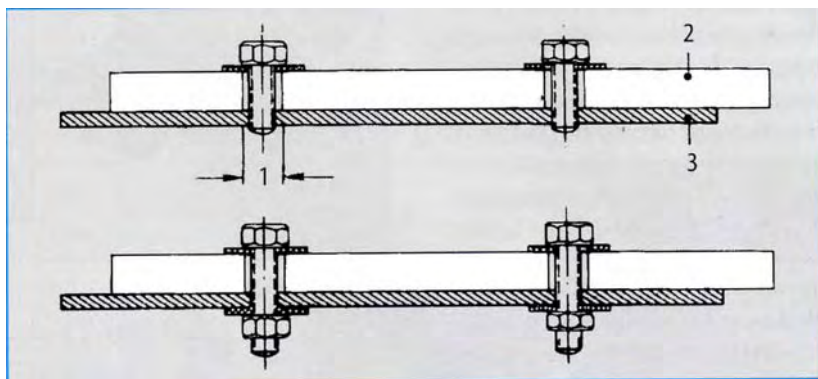


Рис. 27: Простое винтовое соединение.

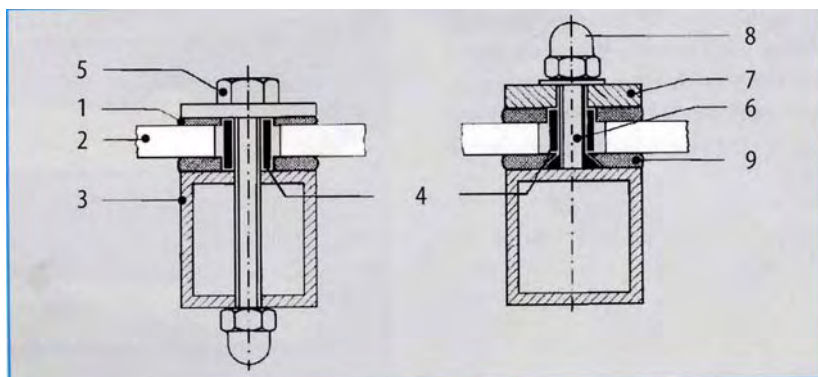
Просверленное соединение с зазором (1), пластик (2), металл (3)

Рис. 28: Примеры винтовых соединений. Шайбы EPDM (1), PLEXIGLAS XT, 8 мм (2), ручки (3), защитная втулка (напр. ПЭ) (4), винт с большой шайбой и гайкой (5), болт (6), наваренная металлическая часть (7), гайка (8), EPDM полоска (9)

Диаметр просверленного отверстия (мм) = диаметр болта + (Дл. [м] x 5)

Миним. расстояние отверстия от края листа: 1,5 x диам. отверстия

(L = длина листа в метрах)



6. Соединения на винтах

При сверлении пластика для винтового крепления нужно быть очень осторожным (более осторожным, чем при работе с металлом), чтобы не создать в них напряжение и не создать тенденцию к короблению и изгибу. Кроме того, винты не следует перетягивать, а все направленные на них усилия распределять равномерно на пластиковые детали. Другой аспект, о котором не следует забывать, это то, что PLEXIGLAS GS, PLEXIGLAS XT и MAKROLON, как и все термопластики, обладают относительно высоким коэффициентом теплового расширения и могут также расширяться под действием влажности. Если принять температуру окружающего воздуха на месте установки, скажем 10°C, то листы дают усадку на холоде до 2,5 мм/м. На их расширение под действием температуры и влажности необходимо оставлять допуск:

5мм/м для PLEXIGLAS
и 3 мм/м для MAKROLON.

Этот допуск представляет собой расстояние до «свободного поперечного сечения» рамы.

Большие просверленные отверстия, пространство для перемещения на концах и систематическая установка с фиксированными и скользящими точками помогают предупредить образование опасного напряжения внутри пластикового материала (см. Рис. 27).

Использование металлических или пластиковых заклепок зависит от требований. В то время как пластиковые заклепки намного легче, меньше подвержены коррозии и меньше создают шума, металлические заклепки выносят большие нагрузки. Кроме того, металлические заклепки не подвержены релаксации напряжения, могут выдерживать высокие температуры, их расширение или сжатие вследствие температурных колебаний менее выражено. Это особенно важно для винтовых соединений, которые постоянно должны быть плотными. Если сравнивать, изменяющееся тепловое расширение PLEXIGLAS GS, PLEXIGLAS XT снижает зажимное усилие при понижении температуры и повышает его при повышении температуры. Этот эффект можно сбалансировать, установив совместимые шайбы из EPDM, ПЭ, тефлона и т.д. (не PVCu). (См. также Рис. 28).

Мы не советуем нарезать резьбу непосредственно на изделиях из PLEXIGLAS GS, PLEXIGLAS XT, так как результат обычно появляется другой, а специальная резьба исчезает, например, круглая резьба и большой шаг не всегда доступны на месте. Мы рекомендуем использовать вставки с нарезанной резьбой, в которых нитки резьбы не стираются и не изнашиваются.

Самонарезающиеся винты неудобны, если они предназначаются для ввинчивания в PLEXIGLAS GS, PLEXIGLAS XT. Их можно, конечно, использовать, если их резьба входит в контакт с поддерживающей структурой из металла, например, а отверстия в пластиковом листе достаточно широкие.

Подходящий способ соединения без резьбы в PLEXIGLAS, но обеспечивает прочное и эстетичное соединение для мебели, показано на Рис. 29. В этом способе используется винт с потайной головкой и вторая металлическая часть с внутренней резьбой, в которую входит винт. Таким образом, требуется второе вертикальное просверленное отверстие в горизонтальном листе PLEXIGLAS, но процесс нарезания резьбы и результирующий эффект надреза устраняются.

Изготовители PLEXIGLAS могут использовать или коммерчески доступные детали для стыкового соединения или детали, специально разработанные и изготовленные именно для их целей (для серийного производства).

Соединения встык между листами PLEXIGLAS, например, могут выполняться так называемыми «горячими болтами». Листы укладываются вместе и фиксируются. Затем прямо в стыке просверливается отверстие, так что на каждом листе образуется полуокружность (Рис. 30). Соединительным элементом выступает металлический болт с гайкой и шайбой, диаметр которого меньше просверленного отверстия. Головка винта имеет несколько концентрических кромок с нижней стороны вокруг ствола болта, то же самое есть и у шайбы.

Для соединения винт нагревается приблизительно до 160°C, пропускается через отверстие, нагретая таким же образом шайба накидывается на винт, и гайка затягивается. При этом лист PLEXIGLAS разогревается до температуры этого участка, и отполированные поверхности двух металлических частей вжимаются в лист.

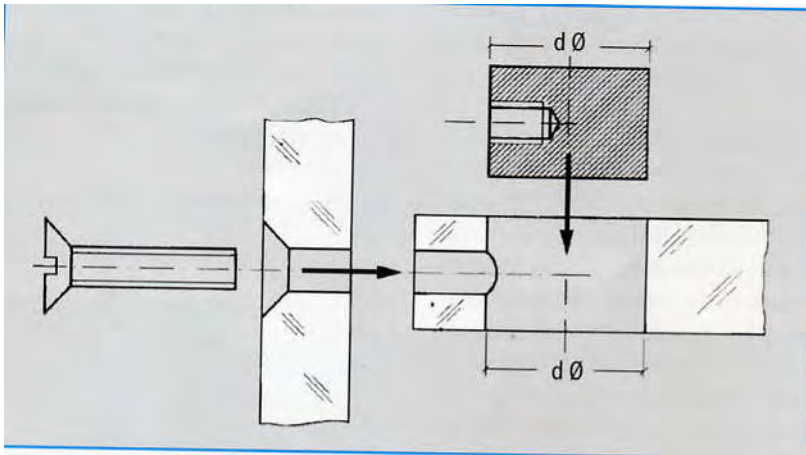


Рис. 29: Т-образное соединение

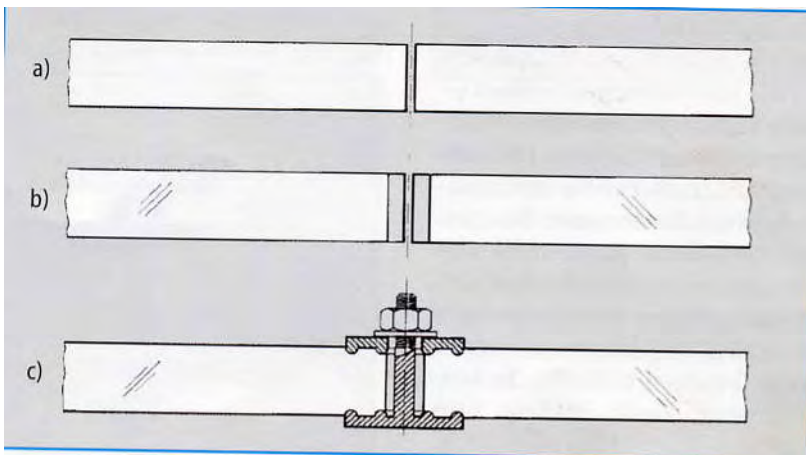


Рис. 30: Соединение встык «горячим винтом». Соединение встык (а), просверленное отверстие в соединении (b), вжимаемый винт с гайкой и шайбой (с).

После остывания получается жесткое соединение. Листы, уложенные друг на друга, можно соединять точно также. Для предотвращения образования трещин рекомендуется провести последующий отжиг. Преимущество такого винтового соединения = в равномерном распределении усилия без эффекта надреза. Вжатые металлические части кроме того улучшают качество и ремонтпригодность материала.

Продажа и технические консультации:

Москва
 ЗАО «Оргстекло»
 121596, г. Москва,
 ул. Горбунова, д.8
 Тел/факс: +7 (495) 725-08-67, 725-33-38
 140054, г. Котельники, Московская обл.
 Новорязанское шоссе, 9
 Тел./факс: +7 (495) 916-85-98
 E-mail: info@orgsteklo.ru
 www.orgsteklo.ru

Санкт-Петербург
 ЗАО «Оргстекло»
 195112, г. Санкт-Петербург,
 Новочеркасский пр-т, д.1
 тел.: +7 (812) 224-95-42,
 528-50-86, 528-62-36
 факс: +7 (812) 528-47-04
 E-mail: piter@orgsteklo.ru
 www.orgsteklo.ru

Минск
 ИП «Оргстекло»
 220073, г. Минск,
 ул. Харьковская, 3а, комн. 2
 тел./факс: +375 17 208-85-77,
 251-44-88, 208-85-88
 E-mail: info@orgsteklo.by
 www.orgsteklo.by

Киев
 ООО «Оргстекло»
 04073, г. Киев,
 ул. Сырецкая, 25 а, 3-этаж
 тел/факс: +38 044 495-3207,
 495-3208
 E-mail: info@orgsteklo.in.ua
 www.orgsteklo.in.ua